



Seguridad y Especialización · Security and Specialitation · Sicherheit und Spezialisierung

SISTEMAS DE TUBO RÍGIDO



RIGID CONDUIT SYSTEMS · LEITUNG ROHRSYSTEME



ARMENGOL

www.napoleon-armengol.com

PRESENTACIÓN

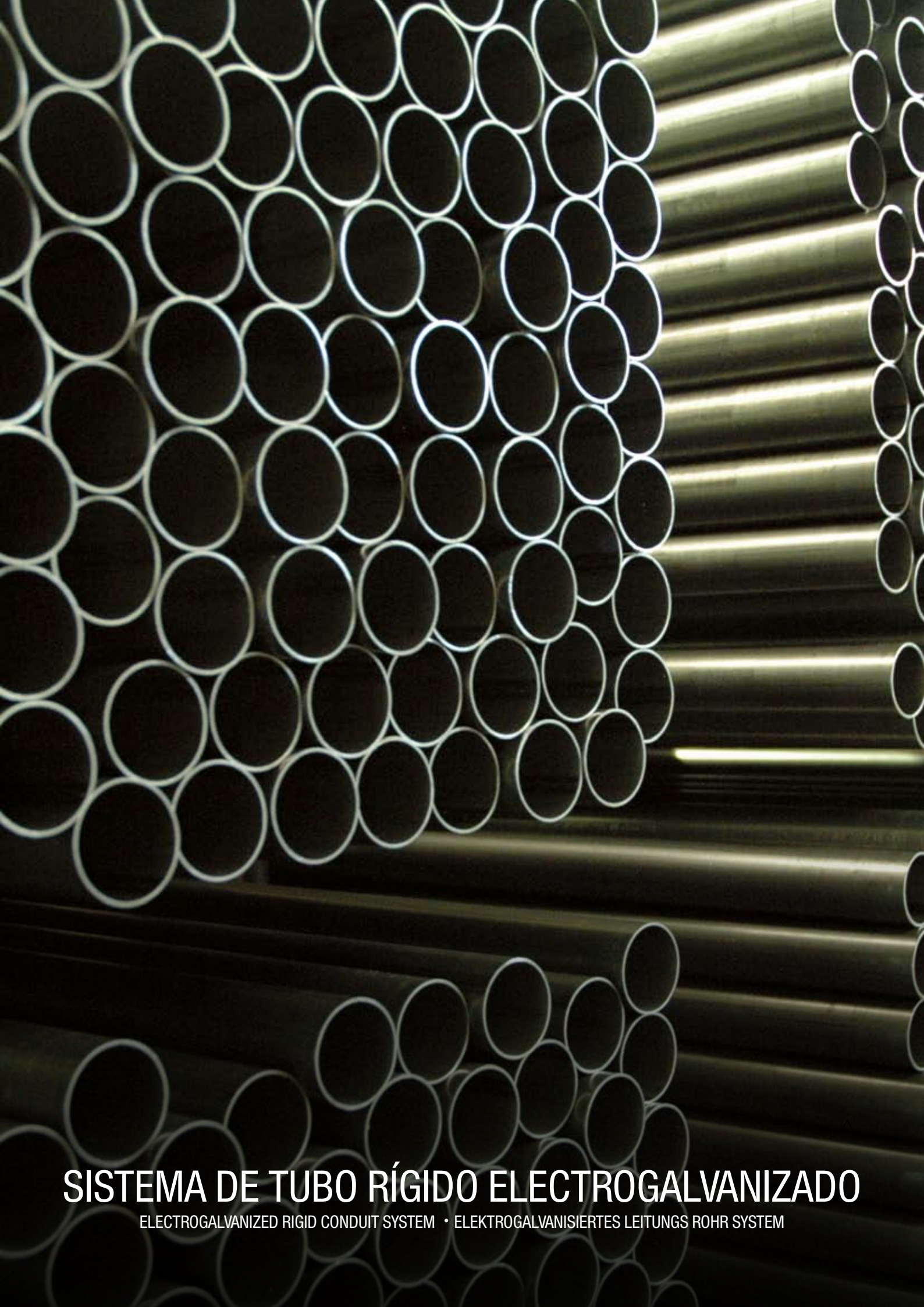
NAPOLEÓN ARMENGOL, S.L. comienza en 1960 como un taller familiar en el centro de Barcelona. Actualmente tenemos la fábrica y oficina central en Polinyà, en la comarca del Vallés Occidental en la provincia de Barcelona. La gama de nuestros productos abarca varias métricas de tubo de acero, los accesorios y material de toma de tierra para contribuir a realizar unas instalaciones seguras cumpliendo con la calidad exigida y la reglamentación actual. Somos una empresa en constante evolución, atentos a las innovaciones técnicas y en mejorar nuestros procesos de producción para conseguir una máxima CALIDAD y SEGURIDAD.

▷ PRESENTATION

NAPOLEÓN ARMENGOL, S.L. began its activities as a family business in the centre of Barcelona in 1960. Today, the plant and head offices are located in Polinyà, inside Vallés Occidental region in the province of Barcelona. Our product range includes different sizes of steel conduits, as well as the necessary accessories and grounding materials that ensure safe electrical installations based on total quality control and current regulations. We are in constant evolution, responsive to technical innovation and to improving our production processes in order to obtain maximum QUALITY and SAFETY.

▷ PRÄSENTATION

NAPOLEÓN ARMENGOL, S.L. wurde 1960 im Zentrum Barcelonas als Familienwerkstatt ins Leben gerufen. Heute besitzen wir ein ganzes Werk und einen Hauptsitz mit Büros in Polinyà, im Landkreis Vallés Occidental der Provinz Barcelona. Unsere Produktreihe umfasst sowohl Stahlrohre in verschiedenen Längen als auch Zubehör und Erdungsmaterial, die ihren Beitrag zu sicheren Installationen leisten und alle den entsprechenden Sicherheitsanforderungen und aktuellen Regelwerken entsprechen. Wir sind ein Unternehmen in kontinuierlicher Entwicklung und zum Erlangen maximaler QUALITÄT und SICHERHEIT immer auf der Suche nach technischen Innovationen und die Verbesserung unserer Herstellungsprozesse.



SISTEMA DE TUBO RÍGIDO ELECTROGALVANIZADO

ELECTROGALVANIZED RIGID CONDUIT SYSTEM • ELEKTROGALVANISIERTES LEITUNGS ROHR SYSTEM

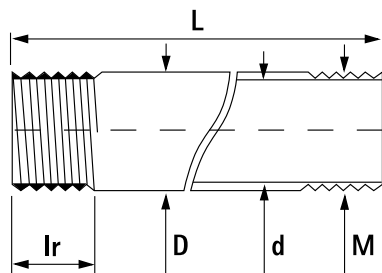
SISTEMA DE TUBO RÍGIDO ELECTROGALVANIZADO

ELECTROGALVANIZED RIGID CONDUIT SYSTEM
ELEKTROGALVANISIERTES LEITUNGS ROHR SYSTEM

5557
CIFRAS · DIGITS · ZIFFERN
1° 2° 3° 4°

TUBO ROS

ROS CONDUIT · ROHR ROS



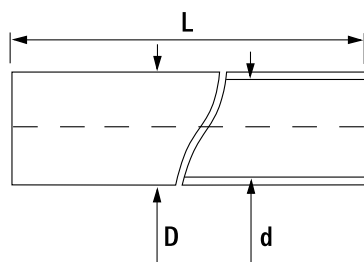
Referencia Reference Artikelnummer	Ø Nominal Ø Nominal Nenn Ø	Longitud L Length L Länge L (mm)	Embalaje Packaging Verpackung (m)	Kg/Mazo Kg/Bundle Kg/Bund	Cod. EAN13 EAN13 Code EAN13 Code
010TROM016	M16	3000	51	24	8435179000070
010TROM020	M20	3000	30	18	8435179000087
010TROM025	M25	3000	30	22	8435179000094
010TROM032	M32	3000	21	23	8435179000100
010TROM040	M40	3000	15	21	8435179000117
010TROM050	M50	3000	15	26	8435179000124
010TROM063	M63	3000	9	24	8435179000131

Nota: El tubo rígido de acero ROS se suministra con un manguito de unión en un extremo.
Note: The steel Ros conduit is supplied with one coupling at the end.
Anmerkung: Das Stahlleitungsrohr ROS wird mit einem Verbindungsstück an einem Ende geliefert.



TUBO ARMET

ARMET CONDUIT · ROHR ARMET



Referencia Reference Artikelnummer	Ø Nominal Ø Nominal Nenn Ø	Longitud L Length L Länge L (mm)	Embalaje Packaging Verpackung (m)	Kg/Mazo Kg/Bundle Kg/Bund	Cod. EAN13 EAN13 Code EAN13 Code
010TARM016	M16	3000	51	20	8435179000001
010TARM020	M20	3000	30	15	8435179000018
010TARM025	M25	3000	30	19	8435179000025
010TARM032	M32	3000	21	20	8435179000032
010TARM040	M40	3000	15	18	8435179000049
010TARM050	M50	3000	15	26	8435179000056
010TARM063	M63	3000	9	21	8435179000063



Características Generales · General Characteristics · Allgemeine Eigenschaften

DIMENSIONES: UNE-EN-60423

DIMENSIONS: UNE-EN-60423 · MASSE: UNE-EN-60423

Ø Nominal Ø Nominal Nenn Ø	Ø Exterior Ø External Außen Ø D (mm)	Tolerancia Exterior Ø External Tolerance Ø Toleranz Außen Ø (mm)	Rosca Threaded Type Gewindeart	ROS		ARMET	
				Ir (mm)	Ø Interior d (mm) ±Tol. Ø Internal d (mm) ±Tol. InnenØ d (mm) ±Tol.	Ø Interior d (mm) ±Tol. Ø Internal d (mm) ±Tol. InnenØ d (mm) ±Tol.	
M16	16	±0,3	M16x1,5	15,0	12,9	14,0	
M20	20	±0,3	M20x1,5	15,0	16,9	18,0	
M25	25	±0,4	M25x1,5	17,0	21,1	23,0	
M32	32	±0,4	M32x1,5	20,0	28,1	29,6	
M40	40	±0,4	M40x1,5	22,0	36,1	37,6	
M50	50	±0,4	M50x1,5	27,0	46,0	47,2	
M63	63	±0,4	M63x1,5	30,0	58,9	60,0	

ESPECIFICACIONES TÉCNICAS SEGÚN NORMA EN 61386 21

TECHNICAL SPECIFICATIONS ACCORDING EN 61386 21 STANDARD · TECHNISCHE SPEZIFIZIERUNGEN GEMÄSS NORM EN 61386 21

- Código: 555711542010
- Temperatura de utilización: -45 +400°C
- Resistencia a la compresión: > 4000 N
- Resistencia al impacto: > 20 J a -45°C
- Resistencia a la corrosión de sistemas de tubos: Media
- No propagador de la llama
- Material: Banda de acero laminada en frío de bajo contenido en carbono calidad tipo DC03 según norma EN 10130
- Acabado: Exterior electrogalvanizado e interior pintado con pintura anticorrosiva

- Code: 555711542010
- Use Temperature: -45 +400°C
- Compression resistance: > 4000 N
- Impact resistance: > 20 J a -45°C
- Corrosion Resistance: Media
- Not propagation the flame
- Material: Cold rolled low-carbon steel, DC03-grade according to EN 10130 standard
- Finished: Exterior electrogalvanized and interior painted with anticorrosive painting

- Code: 555711542010
- Anwendungstemperatur: -45 +400°C
- Druckfestigkeit: > 4000 N
- Schlagfestigkeit: > 20 J a -45°C
- Korrosionsbeständigkeit von Rohrsystemen: Mittel
- Nicht brandfortleitend
- Material: Kaltlaminiertes Stahlband mit niedrigem Kohlenstoffanteil Qualitätsklasse DC03 entsprechend Norm EN 10130
- Außenfläche: Elektrogalvanisiert und Innenfläche mit Rostschutzanstrich

SISTEMA DE TUBO RÍGIDO ELECTROGALVANIZADO

ELECTROGALVANIZED RIGID CONDUIT SYSTEM
ELEKTROGALVANISIERTES LEITUNGS ROHR SYSTEM

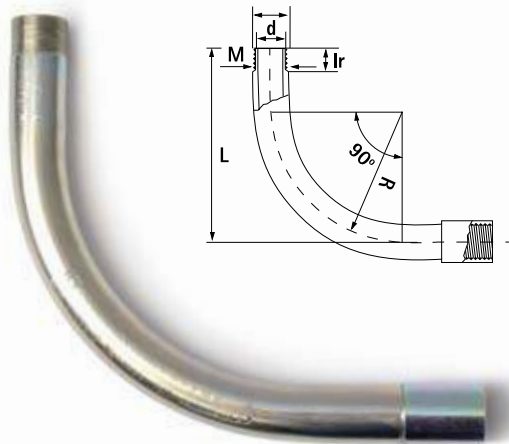
5557
CIFRAS · DIGITS · ZIFFERN
1° 2° 3° 4°

ELECTROGALVANIZED RIGID CONDUIT SYSTEM

SISTEMA DE TUBO RÍGIDO ELECTROGALVANIZADO · ELECTROGALVANISIERTES LEITUNGS ROHR SYSTEM

CURVA ROS 90°

90° ROS BEND · BOGEN ROS 90°



Referencia Reference Artikelnummer	Ø Nominal Ø Nominal Nenn Ø	Longitud L Length L Länge L (mm)	R Radio medio Average radius R Durchschn. Durchmesser (mm)	Angulo Angle Angle	Embalaje Packaging Verpackung (u)	Cod. EAN13 EAN13 Code EAN13 Code
020CROM016	M16	165	105	90°	10	8435179000070
020CROM020	M20	176	110	90°	10	8435179000087
020CROM025	M25	186	130	90°	10	8435179000094
020CROM032	M32	216	145	90°	10	8435179000100
020CROM040	M40	267	165	90°	5	8435179000117
020CROM050	M50	326	185	90°	5	8435179000124
020CROM063	M63	510	328	90°	3	8435179000131

Nota: La curva ROS 90° se suministra con un manguito de unión en un extremo.
Note: The Ros bend 90° is supplied with one coupling at the end.
Anmerkung: Der Bogen ROS 90° wird mit einem Verbindungsstück an einem Ende geliefert.

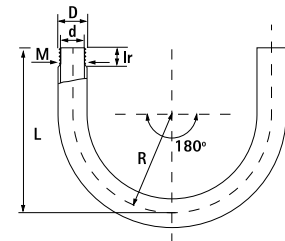
CURVA ROS 180°

180° ROS BEND · BOGEN ROS 180°



Referencia Reference Artikelnummer	Ø Nominal Ø Nominal Nenn Ø	Longitud L Length L Länge L (mm)	R Radio medio Average radius R Durchschn. Durchmesser (mm)	Angulo Angle Angle	Embalaje Packaging Verpackung (u)	Cod. EAN13 EAN13 Code EAN13 Code
020CROUM32	M32	216	145	180°	5	8435179000629
020CROUM40	M40	267	165	180°	5	8435179000636
020CROUM50	M50	326	185	180°	5	8435179000643

Nota: La curva ROS 180° se suministra con un manguito de unión en un extremo.
Note: The Ros bend 180° is supplied with one coupling at the end.
Anmerkung: Der Bogen ROS 180° wird mit einem Verbindungsstück an einem Ende geliefert.



Características Generales · General Characteristics · Allgemeine Eigenschaften

DIMENSIONES: UNE-EN-60423

DIMENSIONS: UNE-EN-60423 · MASSE: UNE-EN-60423

Ø Nominal Ø Nominal Nenn Ø	Ø Exterior Ø External Außen Ø D (mm)	Tolerancia Exterior Ø External Tolerance Ø Toleranz Außen Ø (mm)	Rosca Threaded Type Gewindeart	Ir (mm) Innend. (mm)	Ø Interior d (mm) ±Tol. Ø Interior d (mm) ±Tol. InnenØ d (mm)±Tol.
M16	16	±0,3	M16x1,5	15,0	13,6
M20	20	±0,3	M20x1,5	15,0	17,6
M25	25	±0,4	M25x1,5	17,0	22,6
M32	32	±0,4	M32x1,5	20,0	29,2
M40	40	±0,4	M40x1,5	22,0	37,2
M50	50	±0,4	M50x1,5	27,0	47,2
M63	63	±0,4	M63x1,5	30,0	59,6

ESPECIFICACIONES TÉCNICAS SEGÚN NORMA EN 61386 21

TECHNICAL SPECIFICATIONS ACCORDING EN 61386 21 STANDARD · TECHNISCHE SPEZIFIZIERUNGEN GEMÄSS NORM EN 61386 21

- Código: 555711542010
- Temperatura de utilización: -45 +400°C
- Resistencia a la compresión: > 4000 N
- Resistencia al impacto: > 20 J a -45°C
- Resistencia a la corrosión de sistemas de tubos: Media
- No propagador de la llama
- Material: Banda de acero laminada en frío de bajo contenido en carbono calidad tipo DC03 según norma EN 10130
- Acabado: Electro galvanizado
- Code: 555711542010
- Use Temperature: -45 +400°C
- Compression resistance: > 4000 N
- Impact resistance: > 20 J at -45°C
- Corrosion Resistance: Media
- Non flame-propagating
- Material: Cold rolled low-carbon steel, DC03-grade according to EN 10130 standard
- Finished: Electro galvanized
- Code: 555711542010
- Anwendungstemperatur: -45 +400°C
- Druckfestigkeit: > 4000 N
- Schlagfestigkeit: > 20 J a -45°C
- Korrosionsbeständigkeit von Rohrssystemen: Mittel
- Nicht brandfortleitend
- Material: Kaltlaminiertes Stahlband mit niedrigem Kohlenstoffanteil Qualitätsklasse DC03 entsprechend Norm EN 10130
- Außenfläche: Elektrogalvanisiert

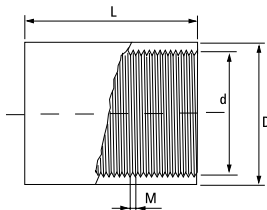
SISTEMA DE TUBO RÍGIDO ELECTROGALVANIZADO

ELECTROGALVANIZED RIGID CONDUIT SYSTEM
ELEKTROGALVANISIERTES LEITUNGS ROHR SYSTEM



MANGUITO ROS

ROS COUPLING · ROS



Referencia Reference Artikelnummer	Ø Nominal Ø Nominal Nenn ø	Longitud L Length L Länge L (mm)	Embalaje Packaging Verpackung (u)	Cod. EAN13 EAN13 Code EAN13 Code
020MROM016	M16	30	50	8435179000995
020MROM020	M20	35	50	8435179001008
020MROM025	M25	40	40	8435179001015
020MROM032	M32	43	40	8435179001022
020MROM040	M40	43	25	8435179001039
020MROM050	M50	52	10	8435179001046
020MROM063	M63	63	9	8435179001053

Material: Tubo de acero calibrado E235-C según norma UNE-EN 10305 con grado de acero C/CR.

Acabado: Electro galvanizado.

Material: Steel conduit E235-C according UNE-EN 10305 standard with steel grade C/R.

Finished: Electro galvanized.

Material: Stahlrohr geeicht E235-C nach Norm UNE-EN 10305 mit Reinheitsgrad C/CR.

Außenfläche: Elektro galvanisiert.

DIMENSIONES: UNE-EN-60423

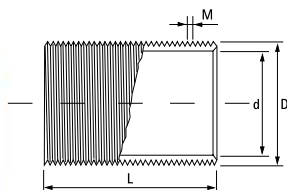
DIMENSIONS: UNE-EN-60423 · MASSE: UNE-EN-60423

Ø Nominal Ø Nominal Nenn Ø	D (mm)	d (mm)	Tipo Rosca Threaded Type Gewindeart
M16	18,5	14,5	M16x1,5
M20	22,5	18,5	M20x1,5
M25	27,5	23,5	M25x1,5
M32	34,5	30,5	M32x1,5
M40	42,5	38,5	M40x1,5
M50	52,5	48,5	M50x1,5
M63	65,5	61,5	M63x1,5

MANGUITO EXTERIOR ROSCA

OUTSIDE THREADED COUPLING

VERBINDUNGSTÜCK AUSSENGEWINDE



Referencia Reference Artikelnummer	Ø Nominal Ø Nominal Nenn ø	Longitud L Length L Länge L (mm)	Embalaje Packaging Verpackung (u)	Cod. EAN13 EAN13 Code EAN13 Code
020MREM016	M16	30	50	8435179000926
020MREM020	M20	35	50	8435179000933
020MREM025	M25	40	40	8435179000940
020MREM032	M32	43	40	8435179000957
020MREM040	M40	43	25	8435179000964
020MREM050	M50	52	10	8435179000971
020MREM063	M63	63	9	8435179000988

Material: Banda de acero laminada en frío de bajo contenido en carbono calidad tipo DC03 según norma EN 10130.

Acabado: Electro galvanizado.

Material: Cold rolled low-carbon steel, DC03-grade according to EN 10130 standard.

Finished: Electro galvanized.

Material: Kaltlaminiertes Stahlband mit niedrigem Kohlenstoffanteil,

Qualitätsklasse DC03 entsprechend Norm EN 10130.

Außenfläche: Elektro galvanisiert.

DIMENSIONES: UNE-EN-60423

DIMENSIONS: UNE-EN-60423 · MASSE: UNE-EN-60423

Ø Nominal Ø Nominal Nenn Ø	D (mm)	d (mm)	Tipo Rosca Threaded Type Gewindeart
M16	16	13,6	M16x1,5
M20	20	17,6	M20x1,5
M25	25	22,6	M25x1,5
M32	32	29,2	M32x1,5
M40	40	37,2	M40x1,5
M50	50	47,2	M50x1,5
M63	63	59,6	M63x1,5

SISTEMA DE TUBO RÍGIDO ELECTROGALVANIZADO

ELECTROGALVANIZED RIGID CONDUIT SYSTEM
ELEKTROGALVANISIERTES LEITUNGS ROHR SYSTEM

5557
CIFRAS · DIGITS · ZIFFERN
1° 2° 3° 4°

CODO REGISTRO ROS

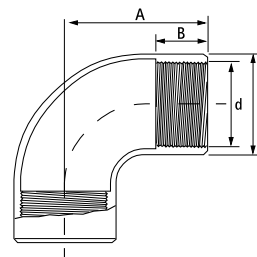
ROS REGISTER ELBOW

BOGEN MIT ZUGANGSÖFFNUNG ROS



Referencia Reference Artikelnummer	Ø Nominal Ø Nominal Nenn ø	A (mm)	B (mm)	Embalaje Packaging Verpackung (u)	Cod. EAN13 EAN13 Code EAN13 Code
020CRRM016	16	39	17	25	8435179000650
020CRRM020	20	51	22	25	8435179000667
020CRRM025	25	57	27	20	8435179000674
020CRRM032	32	73	32	8	8435179000681
020CRRM040	40	73	32	8	8435179000698
020CRRM050	50	96	44	4	8435179000704

Material: Fundición de aluminio.
Material: Casted aluminium.
Material: Gussaluminium.



DIMENSIONES: UNE-EN-60423

DIMENSIONS: UNE-EN-60423 · MASSE: UNE-EN-60423

Ø Nominal Ø Nominal Nenn Ø	D (mm)	d (mm)	Tipo Rosca Threaded Type Gewindeart
16	21	14,5	M16x1,5
20	28	18,5	M20x1,5
25	36	23,5	M25x1,5
32	46	30,5	M32x1,5
40	46	38,5	M40x1,5
50	57	48,5	M50x1,5

TE REGISTRO ROS

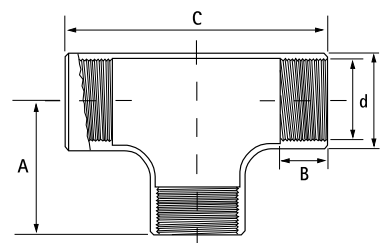
ROS REGISTER TEE

T-ROHR MIT ZUGANGSÖFFNUNG ROS



Referencia Reference Artikelnummer	Ø Nominal Ø Nominal Nenn ø	A (mm)	B (mm)	C (mm)	Embalaje Packaging Verpackung (u)	Cod. EAN13 EAN13 Code EAN13 Code
020TRRM016	16	37	16	72	15	8435179001121
020TRRM020	20	51	22	102	18	8435179001138
020TRRM025	25	57	27	115	10	8435179001145
020TRRM032	32	77	34	156	4	8435179001152
020TRRM040	40	77	34	156	4	8435179001169
020TRRM050	50	96	44	194	2	8435179001176

Material: Fundición de aluminio.
Material: Casted aluminium.
Material: Gussaluminium.



DIMENSIONES: UNE-EN-60423

DIMENSIONS: UNE-EN-60423 · MASSE: UNE-EN-60423

Ø Nominal Ø Nominal Nenn Ø	D (mm)	d (mm)	Tipo Rosca Threaded Type Gewindeart
16	21	14,5	M16x1,5
20	28	18,5	M20x1,5
25	36	23,5	M25x1,5
32	46	30,5	M32x1,5
40	46	38,5	M40x1,5
50	57	48,5	M50x1,5

ELECTROGALVANIZED RIGID CONDUIT SYSTEM

SISTEMA DE TUBO RÍGIDO ELECTROGALVANIZADO · ELECTROGALVANISIERTES LEITUNGS ROHR SYSTEM

SISTEMA DE TUBO RÍGIDO ELECTROGALVANIZADO

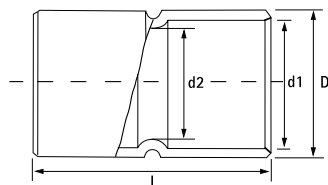
ELECTROGALVANIZED RIGID CONDUIT SYSTEM
ELEKTROGALVANISIERTES LEITUNGS ROHR SYSTEM



SISTEMA DE TUBO RÍGIDO ELECTROGALVANIZADO · ELECTROGALVANIZED RIGID CONDUIT SYSTEM · ELEKTROGALVANISIERTES LEITUNGS ROHR SYSTEM

MANGUITO ARMET

ARMET COUPLING · VERBINDUNGSTÜCK ARMET



Referencia Reference Artikelnummer	Longitud L Length L Länge L (mm)	Length Länge L (mm)	Embalaje Packaging Verpackung (u)	Cod. EAN13 EAN13 Code EAN13 Code
020MARM016	M16	45	100	8435179000858
020MARM020	M20	50	100	8435179000865
020MARM025	M25	55	60	8435179000872
020MARM032	M32	65	30	8435179000889
020MARM040	M40	70	25	8435179000896
020MARM050	M50	90	12	8435179000902
020MARM063	M63	105	6	8435179000919

Material: Tubo de acero calibre E235-C según norma UNE-EN 10305 con grado de acero C/CR.
Acabado: Electro galvanizado.
Material: Steel conduit E235-C according UNE-EN 10305 standard with steel grade C/R.
Finished: Electro galvanized.
Material: Stahlrohr geeicht E235-C nach Norm UNE-EN 10305 mit Reinheitsgrad C/CR.
Außenfläche: Elektro galvanisiert.

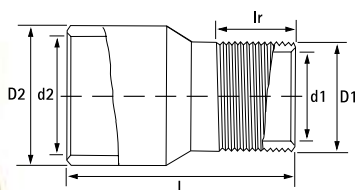
DIMENSIONES: UNE-EN-60423

DIMENSIONS: UNE-EN-60423 · MASSE: UNE-EN-60423

Ø Nominal Ø Nominal Nenn Ø	D (mm)	d1 (mm)	d2 (mm)
M16	18,3	16,3	13,8
M20	22,3	20,3	17,8
M25	27,3	25,3	22,8
M32	35,4	32,4	29,9
M40	43,4	40,4	37,9
M50	53,4	50,4	47,9
M63	66,5	63,5	61,0

MANGUITO ACOPLAMIENTO

DUAL COUPLING · VERBINDUNGSTÜCK



Referencia Reference Artikelnummer	Longitud L Length L Länge L (mm)	Length Länge L (mm)	Embalaje Packaging Verpackung (u)	Cod. EAN13 EAN13 Code EAN13 Code
020MACM016	M16	44	25	8435179000780
020MACM020	M20	48	25	8435179000797
020MACM025	M25	55	25	8435179000803
020MACM032	M32	63	25	8435179000810
020MACM040	M40	68	25	8435179000827
020MACM050	M50	83	12	8435179000834
020MACM063	M63	95	6	8435179000841

Material: Tubo de acero calibre E235-C según norma UNE-EN 10305 con grado de acero C/CR.
Acabado: Electro galvanizado.
Material: Steel conduit E235-C according UNE-EN 10305 standard with steel grade C/R.
Finished: Electro galvanized.
Material: Stahlrohr geeicht E235-C nach Norm UNE-EN 10305 mit Reinheitsgrad C/CR.
Außenfläche: Elektro galvanisiert.

DIMENSIONES: UNE-EN-60423

DIMENSIONS: UNE-EN-60423 · MASSE: UNE-EN-60423

Ø Nominal Ø Nominal Nenn Ø	D1 (mm) ±Tol.	d1 (mm)	D2 (mm)	d2 (mm)	Ir (mm)	Tipo Rosca Threaded Type Gewindeart
M16	16	11,9	20,3	16,2	15	M16x1,5
M20	20	15,9	24,3	20,2	15	M20x1,5
M25	25	20,9	29,3	25,2	17	M25x1,5
M32	32	28,0	36,4	32,4	20	M32x1,5
M40	40	36,0	44,4	40,4	22	M40x1,5
M50	50	46,0	54,4	50,4	27	M50x1,5
M63	63	59,0	67,5	63,5	30	M63x1,5

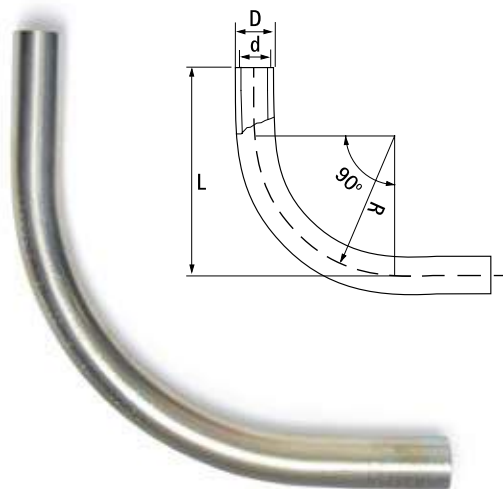
SISTEMA DE TUBO RÍGIDO ELECTROGALVANIZADO

ELECTROGALVANIZED RIGID CONDUIT SYSTEM
ELEKTROGALVANISIERTES LEITUNGS ROHR SYSTEM

5557
CIFRAS · DIGITS · ZIFFERN
1° 2° 3° 4°

CURVA ARMET 90°

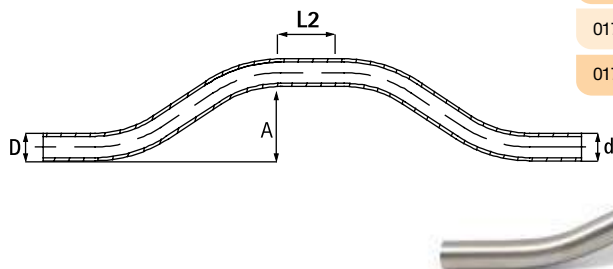
90° ARMET BEND · BOGEN ARMET 90°



Referencia Reference Artikelnummer	Ø Nominal Nominal Nenn Ø	Longitud L Length L Länge L (mm)	R Radio medio Average radius R Durchschn. Durchmesser (mm)	Angulo Angle Angle	Embalaje Packaging Verpackung (u)	Cod. EAN13 EAN13 Code EAN13 Code
020CARM016	M16	165	105	90°	10	8435179000421
020CARM020	M20	176	110	90°	10	8435179000438
020CARM025	M25	186	130	90°	10	8435179000445
020CARM032	M32	216	145	90°	10	8435179000452
020CARM040	M40	267	165	90°	5	8435179000469
020CARM050	M50	326	185	90°	5	8435179000476
020CARM063	M63	510	328	90°	3	8435179000483

ARCOS

ARCS · LICHTBÖGEN



Referencia Reference Artikelnummer	Diámetro Interior mínimo Minimal Internal Diameter Min. Innendurchmesser (mm)	L1 (mm)	L2 (mm)	Embalaje Packaging Verpackung (u)	Altura (A) Height (A) Höhe (A) mm
017ASRM016	12,9	468	55	3	65
017ASRM020	16,9	526	85	3	65
017ASRM025	21,1	628	105	3	65
017ASRM032	28,1	667	105	3	65

Características Generales · General Characteristics · Allgemeine Eigenschaften

DIMENSIONES: UNE-EN-60423

DIMENSIONS: UNE-EN-60423 · MASSE: UNE-EN-60423

Ø Nominal Nominal Nenn Ø	Ø Exterior External Außen Ø D (mm)	Tolerancia Exterior Ø External Tolerance Ø Toleranz Außen Ø (mm)	Ø Interior d (mm) ±Tol. Ø Interior d (mm) ±Tol. InnenØ d (mm)±Tol.
M16	16	±0,3	14
M20	20	±0,3	18
M25	25	±0,4	23
M32	32	±0,4	29,6
M40	40	±0,4	37,6
M50	50	±0,4	47,2
M63	63	±0,4	60

ESPECIFICACIONES TÉCNICAS SEGÚN NORMA EN 61386 21

TECHNICAL SPECIFICATIONS ACCORDING EN 61386 21 STANDARD · TECHNISCHE SPEZIFIZIERUNGEN GEMÄSS NORM EN 61386 21

- Código: 555711542010

- Temperatura de utilización: -45 +400°C

- Resistencia a la compresión: > 4000 N

- Resistencia al impacto: > 20 J a -45°C

- Resistencia a la corrosión de sistemas de tubos: Media

- No propagador de la llama

- Material: Banda de acero laminada en frío de bajo contenido

en carbono calidad tipo DC03 según norma EN 10130

- Acabado: Electro galvanizado

- Code: 555711542010

- Use Temperature: -45 +400°C

- Compression resistance: > 4000 N

- Impact resistance: > 20 J a -45°C

- Corrosion Resistance: Media

- Not propagation the flame

- Material: Cold rolled low-carbon steel, DC03-grade according to EN

10130 standard

- Finished: Electro galvanized

- Code: 555711542010

- Anwendungstemperatur: -45 +400°C

- Druckfestigkeit: > 4000 N

- Schlagfestigkeit: > 20 J a -45°C

- Korrosionsbeständigkeit von Rohrssystemen: Mittel

- Nicht brandfortleitend

- Material: Kaltlaminiertes Stahlband mit niedrigem Kohlenstoffanteil

Qualitätsklasse DC03 entsprechend Norm EN 10130

- Außenfläche: Elektro galvanisiert

SISTEMA DE TUBO RÍGIDO ELECTROGALVANIZADO

ELECTROGALVANIZED RIGID CONDUIT SYSTEM
ELEKTROGALVANISIERTES LEITUNGS ROHR SYSTEM

5557
CIFRAS · DIGITS · ZIFFERN
1° 2° 3° 4°

CODO REGISTRO ARMET

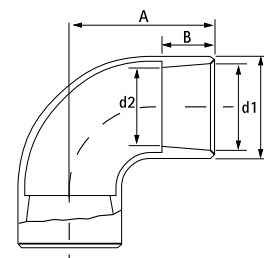
ARMET REGISTER ELBOW

BOGEN MIT ZUGANGSÖFFNUNG ARMET



Referencia Reference Artikelnummer	Ø Nominal Ø Nominal Nenn ø	A (mm)	B (mm)	Embalaje Packaging Verpackung (u)	Cod. EAN13 EAN13 Code EAN13 Code
020CRAM016	16	39	17	25	8435179000490
020CRAM020	20	51	22	25	8435179000506
020CRAM025	25	57	27	20	8435179000513
020CRAM032	32	73	32	8	8435179000520
020CRAM040	40	73	32	8	8435179000537
020CRAM050	50	96	44	4	8435179000544

Material: Fundición de aluminio.
Material: Casted aluminium.
Material: Gussaluminium.



DIMENSIONES: UNE-EN-60423

DIMENSIONS: UNE-EN-60423 · MASSE: UNE-EN-60423

Ø Nominal Ø Nominal Nenn Ø	D (mm)	d1 (mm)	d2 (mm)
M16	21	16,3	15,5
M20	28	20,3	19,5
M25	36	25,3	24,4
M32	46	32,4	31,4
M40	46	40,4	39,4
M50	57	50,4	49,3

TE REGISTRO ARMET

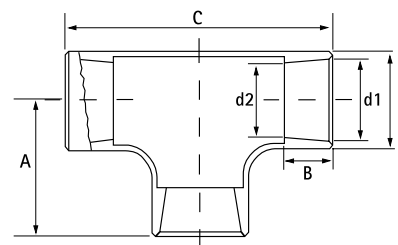
ARMET REGISTER TEE

T-ROHR MIT ZUGANGSÖFFNUNG ARMET



Referencia Reference Artikelnummer	Ø Nominal Ø Nominal Nenn ø	A (mm)	B (mm)	C (mm)	Embalaje Packaging Verpackung (u)	Cod. EAN13 EAN13 Code EAN13 Code
020TRAM016	16	37	16	72	15	8435179001060
020TRAM020	20	51	22	102	18	8435179001077
020TRAM025	25	57	27	115	10	8435179001084
020TRAM032	32	77	34	156	4	8435179001091
020TRAM040	40	77	34	156	4	8435179001107
020TRAM050	50	96	44	194	2	8435179001114

Material: Fundición de aluminio.
Material: Casted aluminium.
Material: Gussaluminium.



DIMENSIONES: UNE-EN-60423

DIMENSIONS: UNE-EN-60423 · MASSE: UNE-EN-60423

Ø Nominal Ø Nominal Nenn Ø	D (mm)	d1 (mm)	d2 (mm)
16	21	16,3	15,5
20	28	20,3	19,5
25	36	25,3	24,4
32	46	32,4	31,4
40	46	40,4	39,4
50	57	50,4	49,3

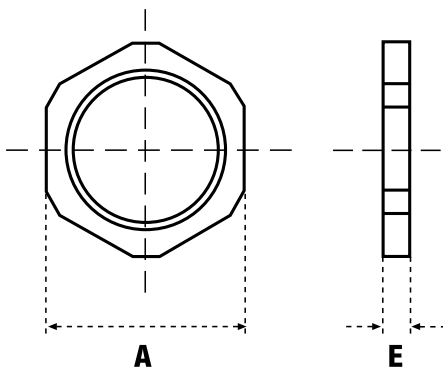
CONTRATUERCAS Y GRAPAS

LOCKNUT AND CLAMPS • KONTERMUTTER UND SCHELLEN

ARMAENGIN

CONTRATUERCAS METÁLICAS

METALLIC LOCKNUT
KONTERMUTTER METALL



Referencia Reference Artikelnummer	Ø Nominal Ø Nominal Nenn ø	Distancia entre caras A Distance between faces A Abstand zw. Seiten A	Espesor E Thickness E Dicke E (mm)	Tipo de rosca Threaded Type Gewindeart	Embalaje Packaging Verpackung (u)	Cod. EAN13 EAN13 Code EAN13 Code
020TPGM016	M16	19	2,8	M16x1,5	150	8435179007413
020TPGM020	M20	24	3	M20x1,5	100	8435179007420
020TPGM025	M25	30	3,5	M25x1,5	100	8435179007437
020TPGM032	M32	36	4	M32x1,5	50	8435179007444
020TPGM040	M40	46	5	M40x1,5	50	8435179007451
020TPGM050	M50	60	5	M50x1,5	25	8435179007468
020TPGM063	M63	70	6	M63x1,5	25	8435179007475

Material: Latón niquelado CuZn40 Pb3.
Norma: DIN 46320.
Material: Nickel-plated brass CuZn40Pb3.
Norma: Din 46320.
Material: Vernickeltes Messing CuZn40Pb3.
Norm: Din 46320.

GRAPA PUENTE

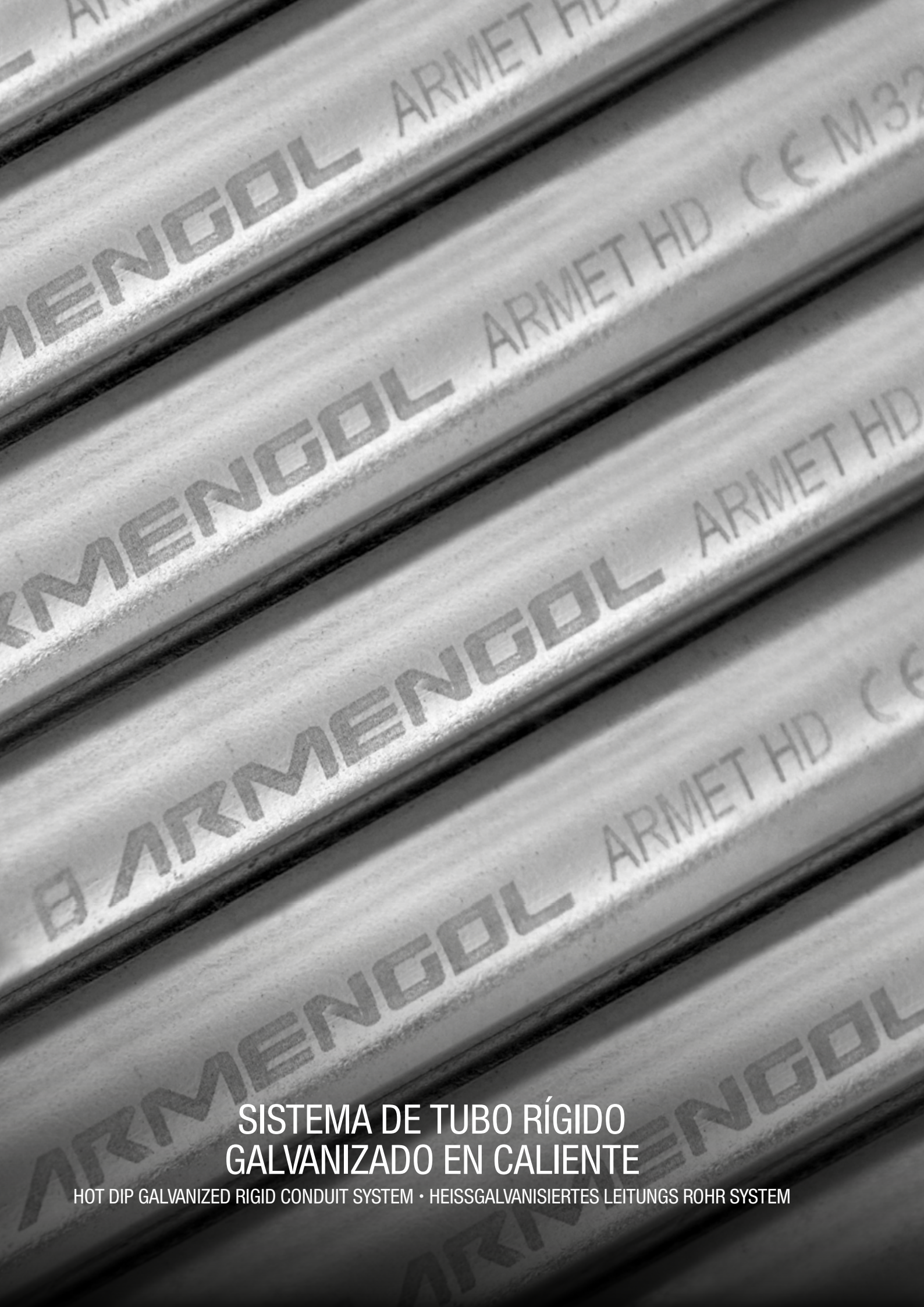
OMEGA CLAMP • BRÜCKENSCHELLE



Referencia Reference Artikelnummer	Ø Nominal Ø Nominal Nenn ø	Ø Interior (mm) Ø Internal (mm) Innen Ø (mm)	Embalaje Packaging Verpackung (m)	Cod. EAN13 EAN13 Code EAN13 Code
020GDPM016	M16	16	150	8435179000711
020GDPM020	M20	20	250	8435179000728
020GDPM025	M25	25	200	8435179000735
020GDPM032	M32	32	150	8435179000742
020GDPM040	M40	40	100	8435179000759
020GDPM050	M50	50	50	8435179000766
020GDPM063	M63	63	50	8435179000773

Material: Banda de acero laminada en frío de bajo contenido en carbono calidad DC03 según norma EN 10130.
Acabado: Electro galvanizado.
Material: Cold rolled low carbon-steel, quality DC03 according EN 10130 standard.
Finished: Electro galvanized.
Material: Kaltlaminiertes Stahlband mit niedrigem Kohlenstoffanteil, Qualität DC03 gemäss Norm EN10130.
Oberfläche: Elettrogalvanisiert.

CONTRATUERCAS Y GRAPAS • LOCKNUT AND CLAMPS • KONTERMUTTER UND SCHELLEN



**SISTEMA DE TUBO RÍGIDO
GALVANIZADO EN CALIENTE**

HOT DIP GALVANIZED RIGID CONDUIT SYSTEM • HEISSGALVANISIERTES LEITUNGS ROHR SYSTEM

SISTEMA DE TUBO RÍGIDO GALVANIZADO EN CALIENTE

HOT DIP GALVANIZED RIGID CONDUIT SYSTEM
HEISSGALVANISIERTES LEITUNGS ROHR SYSTEM



▷ EL HD GALVANIZADO EN CALIENTE

El tubo HD galvanizado en caliente surge de la necesidad en instalaciones donde se requiere un sistema de conducción de cables, de combinar una elevada protección mecánica en ambientes con alta o muy alta corrosión atmosférica.

Se recomienda su utilización en los ambientes donde la categoría de corrosividad es equivalente a los grados C4 y C5, tal y como se muestra en la tabla 1.

Duración de los recubrimientos galvanizados según norma UNE-EN/ISO 14713		
CATEGORÍA DE CORROSIVIDAD (Ambientes)		VELOCIDAD DE CORROSIÓN DEL ZINC (µm/año)
C1	Interior: seco	< 0,1
C2	Interior: condensación ocasional Exterior: rural en el interior del país	< 0,1
C3	Interior: humedad elevada, aire ligeramente contaminado. Exterior: urbano en el interior del país o costero de baja salinidad	0,7 a 2
C4	Interior: piscinas, plantas químicas, etc. Exterior: industrial en el interior del país o urbano costero	2 a 4
C5	Exterior: industrial muy húmedo o costero de elevada salinidad	4 a 8

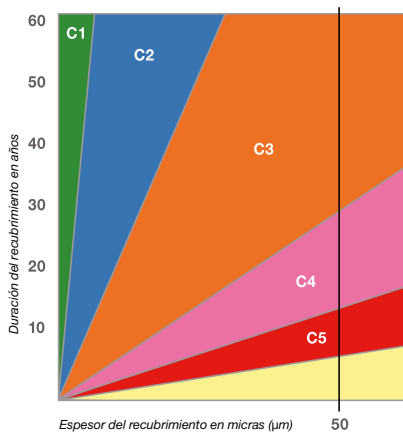


Tabla 1: Duración de los recubrimientos galvanizados en caliente según norma UNE EN / ISO 14713.

PROCESO DE GALVANIZADO EN CALIENTE

El proceso de galvanizado en caliente consiste en la formación de un recubrimiento de zinc sobre el tubo de acero mediante la inmersión del mismo en un baño de zinc fundido a 450°C, proporcionando al tubo una triple protección.

1. Protección por efecto barrera: Aislándolo del medio ambiente agresivo.
2. Protección catódica o de sacrificio: El zinc constituye la parte anódica de las pilas de corrosión que pueden formarse y se consume lentamente para proporcionar protección al acero. Mientras existe recubrimiento de zinc, la superficie de acero no sufre ataque corrosivo alguno.
3. Restauración de zonas desnudas: Si la capa de zinc se daña a causa de la corrosión o por daños mecánicos, el zinc adyacente al acero forma una sal insoluble de zinc sobre el acero expuesto. Esto repara la ruptura y continúa protegiendo la superficie contra cualquier corrosión.

▷ HD HOT DIP GALVANIZED

The hot dip galvanized conduits comes from the need of combining high mechanical protection in high or very high corrosive atmospheres where cable conduction systems are required.

It should be used in atmospheres with corrosion level equals rates C4 and C5, as it's showed in table 1.

Galvanized covering' time according standard UNE-EN/ISO 14713		
CORROSIVITY' S CATEGORY (AREAS)		SPEED OF ZINC' S CORROSION
C1	Interior: dry	< 0,1
C2	Interior: temporal condensation	< 0,1
C3	Interior: high humidity, lightly pollution air. Exterior: urban inland or mild coastal.	0,7 a 2
C4	Interior: swimmingpool, chemical industries, etc. Exterior: industrial inland or urban coastal.	2 a 4
C5	Exterior: industrial very wet or high salinity coastal.	4 a 8

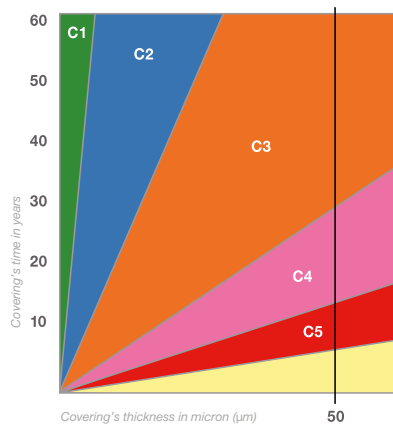


Table 1: Hot galvanizing cover duration according to standard UNE EN / ISO 14713.

HOT DIP GALVANISED PROCESS

The Hot Dip Galvanised Process consists of a zinc cover on the steel conduit once immersed in a melted zinc bath at 450°, providing the conduit with triple protection:

1. Barrier effect protection: isolating of aggressive environments.
2. Cathodic or sacrifice protection: zinc is anodic part of corrosion's heaps that can be formed and wich are slowly consumed to protect steel. While zinc's covering exists, the steel surface does not suffer any corrosive attack.
3. Naked areas restoration: if zinc layer is damaged due to corrosion pair or mechanical damages, the zinc adjacent to steel forms an insoluble salt. This mends the breaking and continues protecting the surface against any type of corrosion.

▷ HEISSGALVANISIERUNG HD

Das heißgalvanisierte HD-Rohr entsteht aus der Notwendigkeit, einen besonders starken mechanischen Schutz bei solchen Installationen mit Kabelführungssystemen zu erzielen, die zudem Umgebungen mit hoher bzw. sehr hoher atmosphärischen Korrosion ausgesetzt sind.

Seine Verwendung wird in Umgebungen empfohlen, deren korrodierende Wirkung, wie in Tabelle 1 gezeigt, den Graden C4 und C5 entspricht.

Haltbarkeit von galvanischen Beschichtungen gemäß Norm UNE-EN/ISO 14713		
KORROSIVITÄTSKATEGORIE (Umgebung)		KORROSIONSGESCHWINDIGKEIT ZINK (µm/Jahr)
C1	Innen: trocken	< 0,1
C2	Innen: gelegentlich Kondensation Außen: ländlich, Inland	< 0,1
C3	Innen: erhöhte Feuchtigkeit, leicht verschmutzte Luft. Außen: städtisch, Inland oder Küstennähe mit geringem Salzgehalt.	0,7 a 2
C4	Innen: Schwimmbäder, Chemiewerke usw. Außen: Industrie im Inland oder städtisch Küstennähe.	2 a 4
C5	Außen: Industrie mit sehr feuchter Umgebung oder Küstennähe mit erhöhtem Salzgehalt	4 a 8

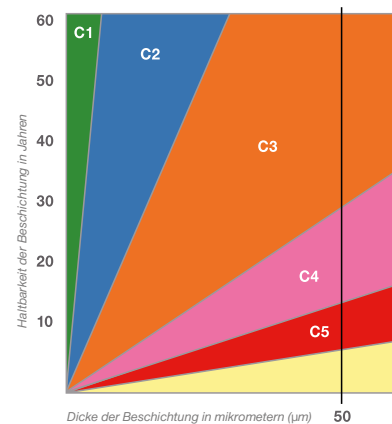


Tabelle 1: Haltbarkeit von heißgalvanisierter Beschichtungen gemäß Norm UNE EN / ISO 14713.

DIE HEISSGALVANISIERUNG

Die Heißgalvanisierung ist eine Methode, bei der Stahlrohre mittels Eintauchen in ein Bad aus bei 450°C geschmolzenem Zink einen Überzug aus eben diesem Zink erhalten, und so einen dreifachen Schutz bekommen.

1. Schutz durch Barriereeffekt: der Stahl wird von einer aggressiven Umgebung fern gehalten.
2. Kathodischer Korrosionsschutz, auch Opferanode genannt: Der Zink bildet den anodischen Teil einer möglicherweise entstehenden Korrosionsbatterie und bietet dem Stahl Schutz während er langsam abgebaut wird. Solange die Zinkbeschichtung besteht, erleidet die Stahloberfläche keinerlei Korrosionsschäden.
3. Reparatur unbeschichteter Bereiche: Wird die Zinkschicht auf Grund von Korrosion oder mechanischer Einwirkung geschädigt, bildet das auf dem Stahl aufgebrauchte Zink ein unlösliches Zinksalz über dem der Umgebung ausgesetzten Stahl. Damit wird der Schaden behoben und die Oberfläche weiterhin gegen jede Art von Korrosion geschützt.

ARMENGIPI

▷ SISTEMA DE TUBO RÍGIDO GALVANIZADO EN CALIENTE • HOT DIP GALVANIZED RIGID CONDUIT SYSTEM • HEISSGALVANISIERTES LEITUNGS ROHR SYSTEM

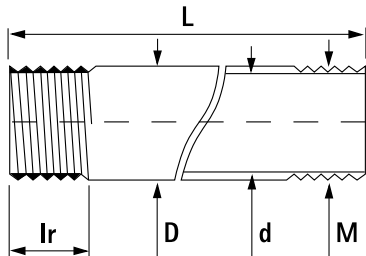
SISTEMA DE TUBO RÍGIDO GALVANIZADO EN CALIENTE

HOT DIP GALVANIZED RIGID CONDUIT SYSTEM
HEISSGALVANISIERTES LEITUNGS ROHR SYSTEM

5557
CIFRAS · DIGITS · ZIFFERN
1° 2° 3° 4°

ARMENGO

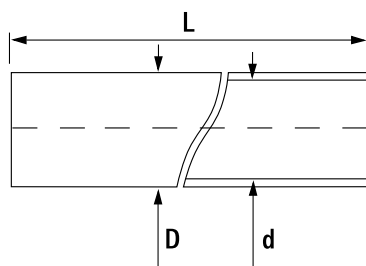
TUBO ROS HD GALVANIZADO EN CALIENTE HOT DIP GALVANIZED HD ROS CONDUIT ROHR ROS HD HEISSGALVANISIERT



Referencia Reference Artikelnummer	Ø Nominal Ø Nominal Nenn ø	Longitud L Length L Länge L (mm)	Embalaje Packaging Verpackung (m)	Kg/Mazo Kg/Bundle Kg/Bund	Cod. EAN13 EAN13 Code EAN13 Code
010TROMG16	M16	3000	51	24	8435179007864
010TROMG20	M20	3000	30	21	8435179007871
010TROMG25	M25	3000	30	22	8435179007888
010TROMG32	M32	3000	21	23	8435179007895
010TROMG40	M40	3000	15	21	8435179007901
010TROMG50	M50	3000	15	26	8435179007918
010TROMG63	M63	3000	9	24	8435179007925

Nota: El tubo rígido de acero ROS se suministra con un manguito de unión en un extremo.
Note: The steel Ros conduit is supplied with one coupling at the end.
Anmerkung: Das Stahlleitungsrohr ROS wird mit einem Verbindungsstück an einem Ende geliefert.

TUBO ARMET HD GALVANIZADO EN CALIENTE HOT DIP GALVANIZED HD ARMET CONDUIT ROHR ARMET HD HEISSGALVANISIERT



Referencia Reference Artikelnummer	Ø Nominal Ø Nominal Nenn ø	Longitud L Length L Länge L (mm)	Embalaje Packaging Verpackung (m)	Kg/Mazo Kg/Bundle Kg/Bund	Cod. EAN13 EAN13 Code EAN13 Code
010TARMG16	M16	3000	51	28	8435179008076
010TARMG20	M20	3000	30	21	8435179008083
010TARMG25	M25	3000	30	26	8435179008090
010TARMG32	M32	3000	21	24	8435179008106
010TARMG40	M40	3000	15	21	8435179008113
010TARMG50	M50	3000	15	27	8435179008120
010TARMG63	M63	3000	9	24	8435179008137

Características Generales · General Characteristics · Allgemeine Eigenschaften

DIMENSIONES: UNE-EN-60423

DIMENSIONS: UNE EN 60423 · MASSE: UNE-EN-60423

Ø Nominal Ø Nominal Nenn Ø	Ø Exterior Ø External Außen Ø D (mm)	Tolerancia Exterior ø External Tolerance ø Toleranz Außen ø (mm)	Rosca Threaded Type Gewindeart	Ir (mm)	Ø Interior d (mm) ±Tol. Ø Interior d (mm) ±Tol. InnenØ d (mm)±Tol.
M16	16	±0,3	M16x1,5	15,0	13,0
M20	20	±0,3	M20x1,5	15,0	17,0
M25	25	±0,4	M25x1,5	17,0	22,0
M32	32	±0,4	M32x1,5	20,0	29,0
M40	40	±0,4	M40x1,5	22,0	37,0
M50	50	±0,4	M50x1,5	27,0	47,0
M63	63	±0,4	M63x1,5	30,0	59,0

ESPECIFICACIONES TÉCNICAS SEGÚN NORMA EN 50086-2-1 / EN 61386-21

TECHNICAL SPECIFICATIONS ACCORDING EN 61386 21 STANDARD · TECHNISCHE SPEZIFIZIERUNGEN GEMÄSS NORM EN 61386 21

- Código: 555711544010
- Temperatura de utilización: -45 +400°C
- Resistencia a la compresión: > 4000 N
- Resistencia al impacto: > 20 J a -45°C

- Resistencia a la corrosión de sistemas de tubos: Elevada
- No propagador de la llama
- Material: Banda laminada en caliente en continuo de acero bajo en carbono para conformado en frío según norma UNE-EN-10111
- Acabado: Galvanizado interior y exteriormente según norma UNE-EN 10130

- Code: 555711544010
- Use Temperature: -45 +400°C
- Compression resistance: > 4000 N
- Impact resistance: > 20 J a -45°C

- Corrosion Resistance: High
- Not propagation the flame
- Material: Cold rolled low-carbon steel, DC03-grade according to standard EN 10130
- Finished: Hot dip galvanized interior and externally according to standard UNE-EN 10130

- Code: 555711544010
- Anwendungstemperatur: -45 +400°C
- Druckfestigkeit: > 4000 N
- Schlagfestigkeit: > 20 J a -45°C

- Korrosionsbeständigkeit von Rohrsystemen: Hoch
- Nicht brandfortleitend
- Material: Kaltlaminiertes Stahlband mit niedrigem Kohlenstoffanteil Qualitätsklasse DC03 entsprechend Norm EN 10130
- Außenfläche: Heissgalvanisiert intern und extern gemäß Norm UNE-EN 10130

SISTEMA DE TUBO RÍGIDO GALVANIZADO EN CALIENTE

HOT DIP GALVANIZED RIGID CONDUIT SYSTEM
HEISSGALVANISIERTES LEITUNGS ROHR SYSTEM

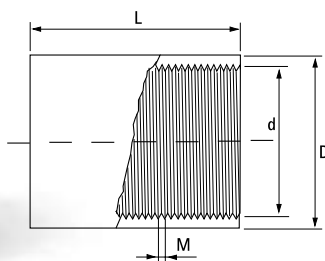


ARMET HD

SISTEMA DE TUBO RÍGIDO GALVANIZADO EN CALIENTE · HOT DIP GALVANIZED RIGID CONDUIT SYSTEM · HEISSGALVANISIERTES LEITUNGS ROHR SYSTEM

MANGUITO ROS HD GALVANIZADO EN CALIENTE

HOT DIP GALVANIZED HD ROS COUPLING
VERBINDUNGSSTÜCK ROS HD HEISSGALVANISIERT



Referencia Reference Artikelnummer	Ø Nominal Ø Nominal Nenn ø	Longitud L Length L Länge L (mm)	Embalaje Packaging Verpackung (u)	Cod. EAN13 EAN13 Code EAN13 Code
020MROMG016	M16	30	50	8435179008007
020MROMG020	M20	35	50	8435179008014
020MROMG025	M25	40	40	8435179008021
020MROMG032	M32	43	40	8435179008038
020MROMG040	M40	43	25	8435179008045
020MROMG050	M50	52	10	8435179008052
020MROMG063	M63	63	9	8435179008069

Material: Tubo de acero calibrado E235-C según norma UNE-EN 10305 con grado de acero C/CR.
Acabado: Galvanizado en caliente según norma UNE EN ISO 1461.
Material: Steel conduit E235-C according UNE-EN 10305 standard with steel grade C/R.
Finished: Hot dip galvanized according the standard UNE EN ISO 1461.
Material: Stahlrohr geeicht E235-C nach Norm UNE-EN 10305 mit Reinheitsgrad C/CR.
Außenfläche: heissgalvanisiert gemäß Norm UNE EN ISO 1461.

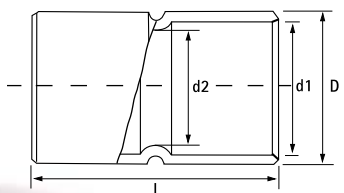
DIMENSIONES: UNE-EN-60423

DIMENSIONS: UNE EN 60423 · MASSE: UNE-EN-60423

Ø Nominal Ø Nominal Nenn Ø	D (mm)	d (mm)	Tipo Rosca Threaded Type Gewindeart
M16	18,5	14,5	M16x1,5
M20	22,5	18,5	M20x1,5
M25	27,5	23,5	M25x1,5
M32	34,5	30,5	M32x1,5
M40	42,5	38,5	M40x1,5
M50	52,5	48,5	M50x1,5
M63	65,5	61,5	M63x1,5

MANGUITO ARMET HD GALVANIZADO EN CALIENTE

HOT DIP GALVANIZED HD ARMET COUPLING
VERBINDUNGSSTÜCK ARMET HD
HEISSGALVANISIERT



Referencia Reference Artikelnummer	Ø Nominal Ø Nominal Nenn ø	Longitud L Length L Länge L (mm)	Embalaje Packaging Verpackung (u)	Cod. EAN13 EAN13 Code EAN13 Code
020MARMG016	M16	45	100	8435179008212
020MARMG020	M20	50	100	8435179008229
020MARMG025	M25	55	60	8435179008236
020MARMG032	M32	65	30	8435179008243
020MARMG040	M40	70	25	8435179008250
020MARMG050	M50	90	12	8435179008267
020MARMG063	M63	105	6	8435179008274

Material: Tubo de acero calibrado E235-C según norma UNE-EN 10305 con grado de acero C/CR.
Acabado: Galvanizado en caliente según norma UNE EN ISO 1461.
Material: Steel conduit E235-C according UNE-EN 10305 standard with steel grade C/R.
Finished: Hot dip galvanized according the standard UNE EN ISO 1461.
Material: Stahlrohr geeicht E235-C nach Norm UNE-EN 10305 mit Reinheitsgrad C/CR.
Außenfläche: Heissgalvanisiert gemäß Norm UNE EN ISO 1461.

DIMENSIONES: UNE-EN-60423

DIMENSIONS: UNE EN 60423 · MASSE: UNE-EN-60423

Ø Nominal Ø Nominal Nenn Ø	D (mm)	d1 (mm)	d2 (mm)
M16	18,3	16,3	13,8
M20	22,3	20,3	17,8
M25	27,3	25,3	22,8
M32	35,4	32,4	29,9
M40	43,4	40,4	37,9
M50	53,4	50,4	47,9
M63	66,5	63,5	61,0

SISTEMA DE TUBO RÍGIDO GALVANIZADO EN CALIENTE

HOT DIP GALVANIZED RIGID CONDUIT SYSTEM
HEISSGALVANISIERTES LEITUNGS ROHR SYSTEM

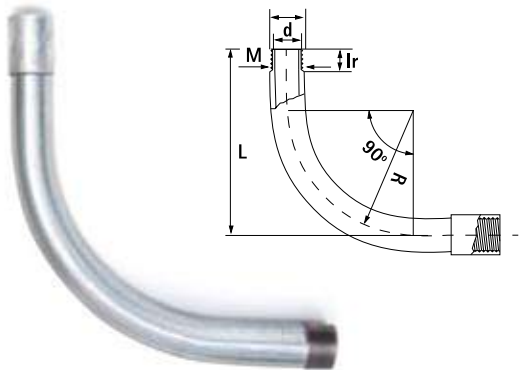
5557
CIFRAS · DIGITS · ZIFFERN
1° 2° 3° 4°

ARMENGO

CURVA ROS 90° HD GALVANIZADO EN CALIENTE



HOT DIP GALVANIZED HD ROS 90°C BEND
BOGEN ROS 90°C HD HEISSGALVANISIERT



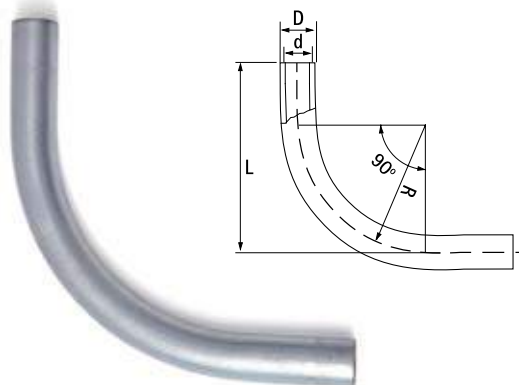
Referencia Reference Artikelnummer	Ø Nominal Ø Nominal Nenn Ø	Longitud L Length L Länge L (mm)	R Radio medio Average radius R Durchschn. Durchmesser (mm)	Angulo Angle Angle	Embalaje Packaging Verpackung (u)	Cod. EAN13 EAN13 Code EAN13 Code
020CROMG16	M16	165	105	90°	10	8435179007932
020CROMG20	M20	176	110	90°	10	8435179007949
020CROMG25	M25	186	130	90°	10	8435179007956
020CROMG32	M32	216	145	90°	10	8435179007963
020CROMG40	M40	267	165	90°	5	8435179007970
020CROMG50	M50	326	185	90°	5	8435179007987
020CROMG63	M63	510	328	90°	3	8435179007994

Material: La curva ROS 90° se suministra con un manguito de unión en un extremo.
Material: The Ros 90°C is supplied with one coupling.
Anmerkung: Der Bogen ROS 90° wird mit einem Verbindungsstück an einem Ende geliefert.

CURVA ARMET 90° HD GALVANIZADO EN CALIENTE



HOT DIP GALVANIZED HD ARMET 90° BEND
BOGEN ARMET 90° HD HEISSGALVANISIERT



Referencia Reference Artikelnummer	Ø Nominal Ø Nominal Nenn Ø	Longitud L Length L Länge L (mm)	R Radio medio Average radius R Durchschn. Durchmesser (mm)	Angulo Angle Angle	Embalaje Packaging Verpackung (u)	Cod. EAN13 EAN13 Code EAN13 Code
020CARMG16	M16	165	105	90°	10	8435179008144
020CARMG20	M20	176	110	90°	10	8435179008151
020CARMG25	M25	186	130	90°	10	8435179008168
020CARMG32	M32	216	145	90°	10	8435179008175
020CARMG40	M40	267	165	90°	5	8435179008182
020CARMG50	M50	326	185	90°	5	8435179008199
020CARMG63	M63	510	328	90°	3	8435179008205

Características Generales · General Characteristics · Allgemeine Eigenschaften

DIMENSIONES: UNE-EN-60423

DIMENSIONS: UNE EN 60423 · MASSE: UNE-EN-60423

Ø Nominal Ø Nominal Nenn Ø	Ø Exterior Ø External Außen Ø D (mm)	Tolerancia Exterior Ø External Tolerance Ø Toleranz Außen Ø (mm)	Rosca Threaded Type Gewindeart	lr (mm)	Ø Interior d (mm) ±Tol. Ø Interior d (mm) ±Tol. InnenØ d (mm)±Tol.
M16	16	±0,3	M16x1,5	15,0	13,0
M20	20	±0,3	M20x1,5	15,0	17,0
M25	25	±0,4	M25x1,5	17,0	22,0
M32	32	±0,4	M32x1,5	20,0	29,0
M40	40	±0,4	M40x1,5	22,0	37,0
M50	50	±0,4	M50x1,5	27,0	47,0
M63	63	±0,4	M63x1,5	30,0	59,6

ESPECIFICACIONES TÉCNICAS SEGÚN NORMA EN 61386 21

TECHNICAL SPECIFICATIONS ACCORDING EN 61386 21 STANDARD · TECHNISCHE SPEZIFIZIERUNGEN GEMÄSS NORM EN 61386 21

- Código: 555711544010
- Temperatura de utilización: -45 +400°C
- Resistencia a la compresión: > 4000 N
- Resistencia al impacto: > 20 J a -45°C
- Resistencia a la corrosión de sistemas de tubos: Alta
- No propagador de la llama
- Material: Banda de acero laminada en frío de bajo contenido en carbono calidad tipo DC03 según norma EN 10130
- Acabado: Galvanizado en caliente según norma UNE EN ISO 1461

- Code: 555711544010
- Use Temperature: -45 +400°C
- Compression resistance: > 4000 N
- Impact resistance: > 20 J a -45°C
- Corrosion Resistance: High
- Not propagation the flame
- Material: Cold rolled low-carbon steel, DC03-grade according to standard EN 10130
- Finished: Hot dip galvanized according to standard UNE EN ISO 1461

- Code: 555711544010
- Anwendungstemperatur: -45 +400°C
- Druckfestigkeit: > 4000 N
- Schlagfestigkeit: > 20 J a -45°C
- Korrosionsbeständigkeit von Rohrsystemen: Hoch
- Nicht brandfortleitend
- Material: Kaltlaminierter Stahlband mit niedrigem Kohlenstoffanteil Qualitätsklasse DC03 entsprechend Norm EN 10130
- Außenfläche: Heissgalvanisiert gemäß Norm UNE EN ISO 1461

SISTEMA DE TUBO RÍGIDO GALVANIZADO EN CALIENTE

HOT DIP GALVANIZED RIGID CONDUIT SYSTEM

HEISSGALVANISIERTES LEITUNGS ROHR SYSTEM

▷ PROCESO GALVANIZADO EN CALIENTE

El sistema de tubo rígido galvanizado en caliente no tiene un acabado estético ni de precisión y se caracteriza por su eficaz protección contra la corrosión. Es por ello que puede presentar diferencias de color en las tonalidades de gris, de brillo y de acabado superficial, presentando rugosidades y uniformidades. Este acabado se debe al proceso del galvanizado en caliente utilizado y no afecta a la calidad y duración de la protección contra la corrosión.

▷ HOT DIP GALVANIZED PROCESS

Hot dip galvanized rigid conduit system has not an aesthetic finished and precision and it's characterized by his effective protection against the corrosion. It's for it that it can present color differences in grey tonalities, sheen and superficial finished, presenting ruggednesses and uniformities. This finished is result by hot dip galvanized process used and it not affected to quality and protection duration against corrosion.

▷ HEISSGALVANISIERTES PROZESS

Das heissgalvanisierte Leitungsrohrsystem hat keine ästhetische und präzisions Fertigung und zeichnet sich durch seinen wirksamen Schutz gegen die Korrosion aus. Dadurch kann es Unterschiede in grauen Farbtönen, Glanz und oberflächliche Fertigung präsentieren, in Form von Rauigkeiten und Gleichförmigkeiten. Diese Endverarbeitung kommt durch den verwendeten heissgalvanisierten Prozess und beeinflusst nicht die Qualität und die Haltbarkeit des Schutzes gegen Korrosion.



ARMENIUM

▷ SISTEMA DE TUBO RÍGIDO GALVANIZADO EN CALIENTE • HOT DIP GALVANIZED RIGID CONDUIT SYSTEM • HEISSGALVANISIERTES LEITUNGS ROHR SYSTEM



Seguridad y Especialización · Security and Specialitation · Sicherheit und Spezialisierung

SISTEMA DE TUBO RÍGIDO INOXIDABLE



STAINLESS STEEL RIGID CONDUIT SYSTEM
EDELSTAHLSTECKROHR SYSTEM

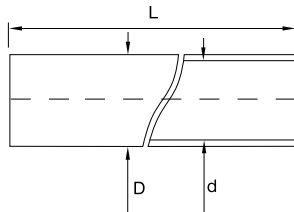
SISTEMA DE TUBO RÍGIDO INOXIDABLE

STAINLESS STEEL RIGID CONDUIT SYSTEM
EDELSTAHLSTECKROHR SYSTEM

5557
CIFRAS · DIGITS · ZIFFERN
1° 2° 3° 4°

TUBO ARMET INOX

STAINLESS STEEL ARMET CONDUIT
RHOR LEITUNGS ARMET EDELSTAHL



Referencia Reference Artikelnummer	Ø Nominal Ø Nominal Nenn ø	Longitud L Length L Länge L [mm]	Embalaje Packaging Verpackung [m]	Kg/Mazo Kg/Bundle Kg/Bund	Cod. EAN13 EAN13 Code EAN13 Code
060TARMI20	M20	3000	30	14	8435179008922
060TARMI25	M25	3000	30	18	8435179008939
060TARMI32	M32	3000	21	19	8435179008946
060TARMI40	M40	3000	15	17	8435179008953
060TARMI50	M50	3000	15	27	8435179008960

Material: TP304 - 1.4301 - X5CrNi18-10. Acabado: Cepillado fino w2/Aspecto satinado.

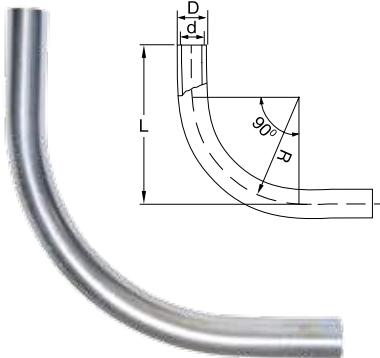
Material: TP304 - 1.4301 - X5CrNi18-10. Finished: Fine brushed w2/Satin appearance.

Material: TP304 - 1.4301 - X5CrNi18-10. Außenfläche: w2/Gebürsteten matten finish gefertigt.

Material: AISI 316L Bajo Pedido · AISI 316L Upon Request · AISI 316L Anfrage

CURVA ARMET 90° INOX

STAINLESS STEEL ARMET 90° BEND
BOGEN 90° ARMET EDELSTAHL



Referencia Reference Artikelnummer	Ø Nominal Ø Nominal Nenn ø	Longitud Length Länge [mm]	R Radio medio Average radius R Durchschn. Durchmesser [mm]	Ángulo Angle Angle [mm]	Embalaje Packaging Verpackung [u]	Cod. EAN13 EAN13 Code EAN13 Code
061CARMi20	M20	176	110	90°	5	8435179008977
061CARMi25	M25	186	130	90°	5	8435179008984
061CARMi32	M32	216	145	90°	5	8435179008991
061CARMi40	M40	267	165	90°	5	8435179009004
061CARMi50	M50	326	185	90°	1	8435179009011

Material: TP304 - 1.4301 - X5CrNi18-10. Acabado: Cepillado fino w2/Aspecto satinado.

Material: TP304 - 1.4301 - X5CrNi18-10. Finished: Fine brushed w2/Satin appearance.

Material: TP304 - 1.4301 - X5CrNi18-10. Außenfläche: w2/Gebürsteten matten finish gefertigt.

Material: AISI 316L Bajo Pedido · AISI 316L Upon Request · AISI 316L Anfrage

Características Generales · General Characteristics · Allgemeine Eigenschaften

DIMENSIONES: UNE-EN-60423

DIMENSIONS: UNE EN 60423 · MASSE: UNE-EN-60423

Ø Nominal Ø Nominal Nenn Ø	Ø Exterior Ø External Außen Ø D (mm)	Ø Interior d (mm) ±Tol. Ø Interior d (mm) ±Tol. InnenØ d (mm)±Tol.
M20	20	18,0
M25	25	23,0
M32	32	29,6
M40	40	37,6
M50	50	47,0

ESPECIFICACIONES TÉCNICAS SEGÚN NORMA EN 61386 21

TECHNICAL SPECIFICATIONS ACCORDING EN 61386 21 STANDARD · TECHNISCHE SPEZIFIZIERUNGEN GEMÄSS NORM EN 61386 21

- Código: 555711674010

- Temperatura de utilización: -45 +400°C

- Resistencia a la compresión: > 4000 N

- Resistencia al impacto: > 20 J a -45°C

- Resistencia a la corrosión de sistemas de tubos: Elevada

- No propagador de la llama

- Code: 555711544010

- Use Temperature: -45 +400°C

- Compression resistance: > 4000 N

- Impact resistance: > 20 J a -45°C

- Corrosion Resistance: High

- Not propagation of the flame

- Code: 555711544010

- Anwendungstemperatur: -45 +400°C

- Druckfestigkeit: > 4000 N

- Schlagfestigkeit: > 20 J a -45°C

- Korrosionsbeständigkeit von Rohrssystemen: Hoch

- Nicht brandfortleitend

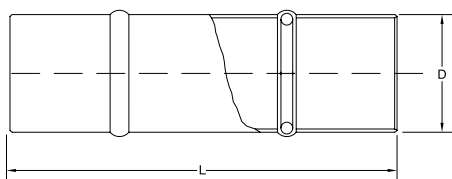
SISTEMA DE TUBO RÍGIDO INOXIDABLE

STAINLESS STEEL RIGID CONDUIT SYSTEM
EDELSTAHL LEITUNGS ROHR SYSTEM

5 5 5 7
CIFRAS · DIGITS · ZIFFERN
1° 2° 3° 4°

MANGUITO ARMET INOX

STAINLESS STEEL ARMET COUPLING
STECKMUFFE ARMET EDELSTAHL



Referencia Reference Artikelnummer	Ø Nominal Ø Nominal Nenn ø	Longitud L Length L Länge L [mm]	Embalaje Packaging Verpackung [u]	D	Cod. EAN13 EAN13 Code EAN13 Code
061MARMI20	M20	83,5	12	26	8435179009028
061MARMI25	M25	83,5	8	32	8435179009035
061MARMI32	M32	83,5	5	39	8435179009042
061MARMI40	M40	83,5	3	47	8435179009059
061MARMI50	M50	83,5	2	57	8435179009066

Material: TP304 - 1.4301 - X5CrNi18-10. Acabado: Cepillado fino w2/Aspecto satinado.

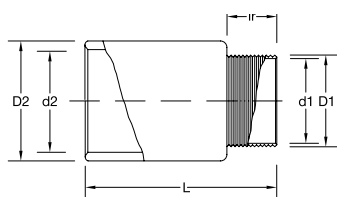
Material: TP304 - 1.4301 - X5CrNi18-10. Finished: Fine brushed w2/Satin appearance.

Material: TP304 - 1.4301 - X5CrNi18-10. Außenfläche: w2/Gebürsteten matten finish gefertigt.

Material: AISI 316L Bajo Pedido · AISI 316L Upon Request · AISI 316L Anfrage

MANGUITO ACOPLAMIENTO

STAINLESS STEEL DUAL COUPLING
GEWINDEADAPTER EDELSTAHL



Referencia Reference Artikelnummer	Ø Nominal Ø Nominal Nenn ø	Longitud L Length L Länge L [mm]	D	Ir	Embalaje Packaging Verpackung [u]	Cod. EAN13 EAN13 Code EAN13 Code
061MACMI20	M20	37	26	9	10	8435179009073
061MACMI25	M25	37	32	9	10	8435179009080
061MACMI32	M32	37	39	9	6	8435179009097
061MACMI40	M40	37	47	9	6	8435179009103
061MACMI50	M50	37	57	9	6	8435179009110

Material: TP304 - 1.4301 - X5CrNi18-10. Acabado: Cepillado fino w2/Aspecto satinado.

Material: TP304 - 1.4301 - X5CrNi18-10. Finished: Fine brushed w2/Satin appearance.

Material: TP304 - 1.4301 - X5CrNi18-10. Außenfläche: w2/Gebürsteten matten finish gefertigt.

Material: AISI 316L Bajo Pedido · AISI 316L Upon Request · AISI 316L Anfrage

ABRAZADERA DE TUBO INOX

STAINLESS STEEL CLAMP
ABSTANDSCHELLE EDELSTAHL



Referencia Reference Artikelnummer	Tornillo Fij. Fix. Screw Ankerschraube	Ø Nominal Ø Nominal Nenn ø	Embalaje Packaging Verpackung [u]	Cod. EAN13 EAN13 Code EAN13 Code
061ABRMI20	M8	20	50	8435179009127
061ABRMI25	M8	25	50	8435179009134
061ABRMI34	M8	32-40	25	8435179009141
061ABRMI50	M8	50	25	8435179009165

Material: TP304 - 1.4301 - X5CrNi18-10. Acabado: Cepillado fino w2/Aspecto satinado.

Material: TP304 - 1.4301 - X5CrNi18-10. Finished: Fine brushed w2/Satin appearance.

Material: TP304 - 1.4301 - X5CrNi18-10. Außenfläche: w2/Gebürsteten matten finish gefertigt.



Seguridad y Especialización · Security and Specialitation · Sicherheit und Spezialisierung

HERRAMIENTAS DE ROSCAR



THREADING TOOLS · GEWINDESZEUGE

HERRAMIENTAS DE ROSCAR

PORTACOJINETES Y GUÍAS LAGERFASSUNGEN UND SCHIENE



PORTACOJINETES • DIE HOLDER • LAGERFASSUNGEN				GUÍA • GUIDE • SCHIENE		
Referencia Reference Artikelnummer	Ø Nominal Nominal Nenn Ø	Medidas S/Norma DIN 225 Size S/standard DIN 225 Masse S/Norm DIN 225	Cod. EAN13 EAN13 Code EAN13 Code	Referencia Reference Artikelnummer	Ø Nominal Nominal Nenn Ø	Cod. EAN13 EAN13 Code EAN13 Code
030PCM1620	M16 M20	45x14	8435179001725	030GPCM016	M16	8435179001534
				030GPCM020	M20	8435179001541
030PCM0025	M25	55x16	8435179001671	030GPCM025	M25	8435179001558
030PCM0032	M32	65x18	8435179001688	030GPCM032	M32	8435179001565
030PCM0040	M40	75x20	8435179001695	030GPCM040	M40	8435179001572
030PCM0050	M50	90x22	8435179001701	030GPCM050	M50	8435179001589
030PCM0063	M63	105x22	8435179001718	030GPCM063	M63	8435179001596

COJINETES REDONDOS THREADING DIE • LAGER RUND



Referencia Reference Artikelnummer	Ø Nominal Nominal Nenn Ø	Ø Exterior External Ø AußenØ (mm)	Espesor Thickness Dicke (mm)	Tipo de rosca Threaded Type Gewindeart	Cod. EAN13 EAN13 Code EAN13 Code
030COJM016	M16	45	14	M16x1,5	8435179001466
030COJM020	M20	45	14	M20x1,5	8435179001473
030COJM025	M25	55	16	M25x1,5	8435179001480
030COJM032	M32	65	18	M32x1,5	8435179001497
030COJM040	M40	75	20	M40x1,5	8435179001503
030COJM050	M50	90	22	M50x1,5	8435179001510
030COJM063	M63	105	22	M63x1,5	8435179001527

Material: HSS. Dimensiones: EN 22568. Rosca: UNE-EN-60423. Nota: Cojinetes para terrajas LLEVOT, cambiar "0" por "L" (Ejemplo: 030COJM016 por 030COJML16).
Material: HSS. Dimensions: EN 22568. Threaded: UNE-EN-60423. Note: Threading die for LLeVot, change "0" by "L" (Example: 030COJM016 by 030COJML16).
Material: HSS. Maße: EN 22568. Gewinde: UNE-EN-60423. Anmerkung: Bei Lagern für Gewindeschneidkluppen LLEVOT, "0" durch "L" ersetzen (Beispiel 030COJM016 durch 030COJML16).

MACHOS MÉTRICOS METRIC THREAD TAP METRISCHE GEWINDEBOHRER



Referencia Reference Artikelnummer	Ø Nominal Nominal Nenn Ø	Ø Exterior External Ø AußenØ (mm)	Ø Taladro Ø Drill Ø Vorbohrung (mm)	Tipo de rosca Threaded Type Gewindeart	Cod. EAN13 EAN13 Code EAN13 Code
030MMA016	M16	16	14,5	M16x1,5	8435179001602
030MMA020	M20	20	18,5	M20x1,5	8435179001619
030MMA025	M25	25	23,5	M25x1,5	8435179001626
030MMA032	M32	32	30,5	M32x1,5	8435179001633
030MMA040	M40	40	38,5	M40x1,5	8435179001640
030MMA050	M50	50	48,5	M50x1,5	8435179001657
030MMA063	M63	63	61,5	M63x1,5	8435179001664

Material: HSS. Ángulo de corte entre 12° - 14°. Rosca: UNE-EN-60423.
Material: HSS. Cut Angle 12° - 14°. Threaded: UNE-EN-60423.
Material: HSS HSS. Schnittwinkel 12° - 14°. Gewinde: UNE-EN-60423.

TERRAJAS LLEVOT LLEVOT DIES GEWINDESCHNEIDKLUPPEN LLEVOT



Referencia Reference Artikelnummer	Denominación Description Bezeichnung	Ø Nominal Nominal Ø NennØ	Cod. EAN13 EAN13 Code EAN13 Code
030PHL1625	LLEVOT 16, 20, 25	M16 M20 M25	8435179001732
030PHL1632	LLEVOT 16, 20, 25, 32	M16 M20 M25 M32	8435179001749
030PHL4063	LLEVOT 40, 50, 63	M40 M50 M63	8435179001756



Seguridad y Especialización · Security and specialitation · Sicherheit und spezialisierung

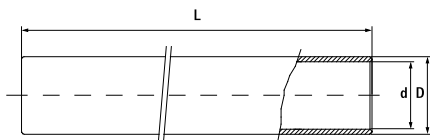
TUBO RÍGIDO DE PVC Y LIBRE DE HALÓGENOS



PVC AND HALOGEN FREE RIGID CONDUIT SYSTEM
STARRES PVC UND HALOGENFREIES ROHRSYSTEM

TUBO ARMET PVC

PVC ARMET CONDUIT
PVC ARMET ROHR



Referencia Reference Artikelnummer	Ø Nominal Ø Nominal Nenn ø	Ø Exterior D External D Ø Außen D Ø (mm)	Tol. Exterior ø External Tol. ø Tol. Außen ø	Ø Interior d Ø Internal d InnenØ d (mm)	Longitud Length Länge (m)	Embalaje Packaging Verpackung (m)	Cod. EAN13 Cod. EAN13 EAN13 Code
070TAMPV16	M16	16	+0 / -0,3	10,7	3	57	8435179009271
070TAMPV20	M20	20	+0 / -0,3	14,1	3	57	8435179009288
070TAMPV25	M25	25	+0 / -0,4	18,3	3	57	8435179009295
070TAMPV32	M32	32	+0 / -0,4	25,3	3	30	8435179009301
070TAMPV40	M40	40	+0 / -0,4	31,2	3	30	8435179009318
070TAMPV50	M50	50	+0 / -0,5	39,6	3	15	8435179009325
070TAMPV63	M63	63	+0 / -0,6	52,6	3	15	8435179009332

Nota: El tubo se suministra con un manguito ARMET.
Note: The steel Ros conduit is supplied with one ARMET coupling.
Anmerkung: Das Rohr wird einseitig mit mufte ARMET geliefert.

ESPECIFICACIONES TÉCNICAS PARA TUBO RÍGIDO AISLANTE DE PVC SEGÚN UNE EN 61386-1 Y UNE EN 61386-21: 4321

TECHNICAL SPECIFICATIONS FOR PVC ISOLATING RIGID CONDUIT ACCORDING UNE 61386-1 AND UNE 61386-21 STANDARD
TECHNISCHE SPEZIFIZIERUNGEN FÜR STARRES ISOLIERENDES PVC ROHR GEMÄSS NORM UNE 61386-1 UND 61386-21

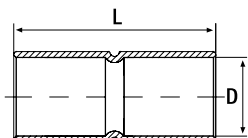
- **Temperatura de utilización:** -5°C +60°C
- **Resistencia a la compresión:** Fuerte (>1250N)
- **Resistencia al impacto:** Media (>2 J a -5°C)
- **No propagador de la llama**
- **Material:** Poliolefinas PVC.

- **Use Temperature:** -5°C +60°C
- **Compression resistance:** Heavy (>1250N)
- **Impact resistance:** Medium (>2 J a -5°C)
- **Not propagation the flame.**
- **Material:** PVC Poliolefinas.

- **Anwendungstemperatur:** -5°C +60°C
- **Druckfestigkeit:** Hoch (>1250N)
- **Schlagfestigkeit:** Mittel (>2 J a -5°C)
- **Nicht brandfördernd.**
- **Material:** PVC Polyolefine.

MANGUITO ARMET PVC

PVC ARMET COUPLING
MUFFEN ARMET PVC

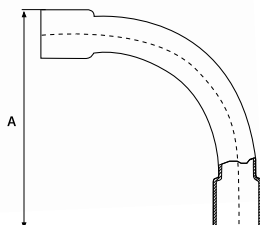
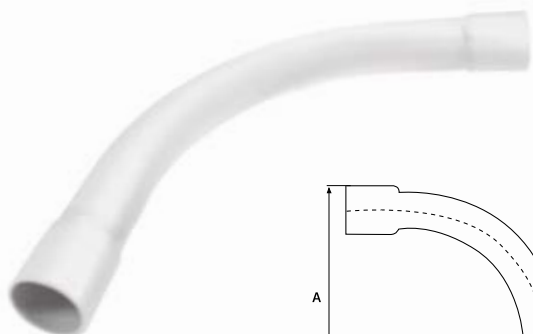


Referencia Reference Artikelnummer	Ø Nominal Ø Nominal Nenn ø	Ø Interior D Ø Internal D Innen Ø D (mm)	Longitud Length Länge (mm)	Embalaje Packaging Verpackung (u)	Cod. EAN13 Cod. EAN13 EAN13 Code
071MAMPV16	M16	16,1	80	19	8435179009349
071MAMPV20	M20	20,1	80	19	8435179009356
071MAMPV25	M25	25,2	80	19	8435179009363
071MAMPV32	M32	32,2	100	10	8435179009370
071MAMPV40	M40	40,3	100	10	8435179009387
071MAMPV50	M50	50,3	100	5	8435179009394
071MAMPV63	M63	63,3	100	5	8435179009400

Material: Poliolefinas.
Material: Poliolefinas.
Material: Polyolefine.

CURVA RÍGIDA ARMET PVC

PVC ARMET RIGID BEND
STARRE STECKBÖGEN PVC



Referencia Reference Artikelnummer	Ø Nominal Ø Nominal Nenn ø	Longitud A Length A Länge A (mm)	Embalaje Packaging Verpackung (u)	Cod. EAN13 Cod. EAN13 EAN13 Code
071CAMPV16	M16	90	25	8435179009417
071CAMPV20	M20	105	25	8435179009424
071CAMPV25	M25	158	20	8435179009431
071CAMPV32	M32	201	10	8435179009448
071CAMPV40	M40	245	3	8435179009455
071CAMPV50	M50	300	3	8435179009462
071CAMPV63	M63	372	3	8435179009479

Material: Poliolefinas.
Material: Poliolefinas.
Material: Polyolefine.

CODO ARMET PVC

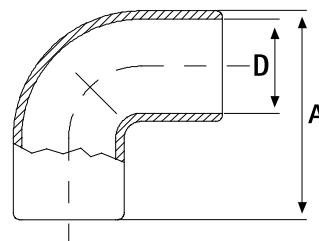
PVC ARMET ELBOW

WINKEL ARMET HALOGENFREIER



Referencia Reference Artikelnummer	ø Nominal ø Nominal Nenn ø (mm)	ø Interior D Ø Internal D Innen ø (mm)	Longitud A Length A Länge A (mm)	Embalaje Packaging Verpackung (u)	Cod. EAN13 Cod. EAN13 EAN13 Code
071CRAPV16	M16	16,1	38	25	8435179009486
071CRAPV20	M20	20,1	46	25	8435179009493
071CRAPV25	M25	25,1	58	25	8435179009509
071CRAPV32	M32	32,2	66	15	8435179009516

Material: Poliolefinas.
Material: Poliolefinas.
Material: Polyolefine.



TE ARMET PVC

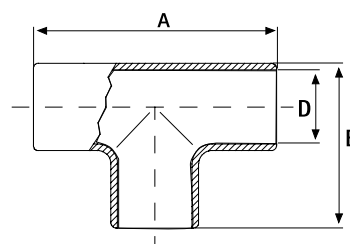
PVC ARMET TEE

T-TEIL ARMET PVC



Referencia Reference Artikelnummer	ø Nominal ø Nominal Nenn ø (mm)	ø Interior D Ø Internal D Innen ø (mm)	Longitud A Length A Länge A (mm)	Longitud B Length B Länge B (mm)	Embalaje Packaging Verpackung (u)	Cod. EAN13 Cod. EAN13 EAN13 Code
071TRAPV16	M16	16,1	64	42	25	8435179009523
071TRAPV20	M20	20,1	70	46,5	25	8435179009530
071TRAPV25	M25	25,1	74	51,5	25	8435179009547
071TRAPV32	M32	32,2	82	59	15	8435179009554

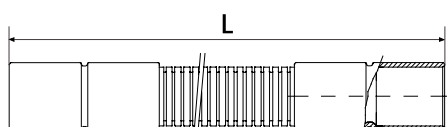
Material: Poliolefinas.
Material: Poliolefinas.
Material: Polyolefine.



CURVA FLEXIBLE ARMET PVC

PVC ARMET FLEXIBLE BEND

BIEGSAMER WINKEL ARMET PVC



Referencia Reference Artikelnummer	ø Nominal ø Nominal Nenn ø (mm)	Longitud L Length L Länge L (mm)	Embalaje Packaging Verpackung (u)	Cod. EAN13 Cod. EAN13 EAN13 Code
071CFMPV16	M16	260	20	8435179009561
071CFMPV20	M20	300	10	8435179009578
071CFMPV25	M25	380	10	8435179009585
071CFMPV32	M32	380	5	8435179009592
071CFMPV40	M40	460	5	8435179009608

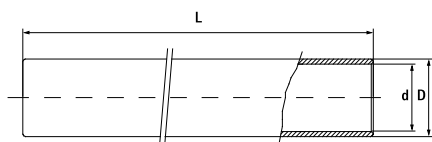
Material: Mezcla de polímeros PVC.
Material: Mixture of PVC polymers.
Material: PVC Polyolefine-Gemisch.



TUBO ARMET

LIBRE DE HALÓGENOS

HALOGEN FREE ARMET CONDUIT
ARMET ROHR HALOGENFREIE



Referencia Reference Artikelnummer	Ø Nominal Ø Nominal Nenn ø	Ø Exterior D External D Ø Außen D Ø (mm)	Tol. Exterior External Tol. ø Tol. Außen ø	Ø Interior d Ø Internal d InnenØ d (mm)	Longitud Length Länge (m)	Embalaje Packaging Verpackung (m)	Cod. EAN13 Cod. EAN13 EAN13 Code
072TAMLH16	M16	16	+0 / -0,3	10,7	3	57	8435179008373
072TAMLH20	M20	20	+0 / -0,3	14,1	3	57	8435179008380
072TAMLH25	M25	25	+0 / -0,4	18,3	3	57	8435179008397
072TAMLH32	M32	32	+0 / -0,4	25,8	3	30	8435179008403
072TAMLH40	M40	40	+0 / -0,4	32,9	3	30	8435179008410
072TAMLH50	M50	50	+0 / -0,5	42,5	3	15	8435179008427
072TAMLH63	M63	63	+0 / -0,6	54,8	3	15	8435179008434

Nota: con manguito incluido · With coupling included · Mit mufte geliefert.

Material: Poliolefinas libres de halógenos · Halogen Free Poliolefinas · Halogenfreie Polyolefine.

ESPECIFICACIONES TÉCNICAS PARA TUBO RÍGIDO AISLANTE LIBRE DE HALÓGENOS SEGÚN UNE EN 61386-1 Y UNE EN 61386-21: 4422

TECHNICAL SPECIFICATIONS FOR HALOGEN FREE ISOLATING RIGID CONDUIT ACCORDING UNE 61386-1 AND UNE 61386-21 STANDARD

TECHNISCHE SPEZIFIZIERUNGEN FÜR STARRES ISOLIERENDES HALOGENFREIES ROHR GEMÄSS NORM UNE 61386-1 UND 61386-21

- Temperatura de utilización: -5°C +90°C
- Resistencia a la compresión: Fuerte (>1250N)
- Resistencia al impacto: Fuerte (>6 J a -5°C)
- No propagador de la llama
- Material: Poliolefinas libres de halógenos.

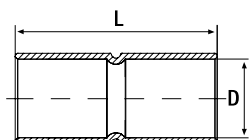
- Use Temperature: -5°C +90°C
- Compression resistance: Heavy (>1250N)
- Impact resistance: Heavy (>6 J a -5°C)
- Not propagation the flame.
- Material: Halogen free Poliolefinas.

- Anwendungstemperatur: -5°C +90°C
- Druckfestigkeit: Hoch (>1250N)
- Schlagfestigkeit: Hoch (>6 J a -5°C)
- Nicht brandfortleitend.
- Material: Halogenfreie Polyolefine.

MANGUITO ARMET

LIBRE DE HALÓGENOS

HALOGEN FREE ARMET COUPLING
MUFFEN ARMET HALOGENFREIE



Referencia Reference Artikelnummer	Ø Nominal Ø Nominal Nenn ø	Ø Interior D Ø Internal D Innen Ø D (mm)	Longitud L Length L Länge L (mm)	Embalaje Packaging Verpackung (u)	Cod. EAN13 Cod. EAN13 EAN13 Code
073MAMLH16	M16	16,1	80	19	8435179008441
073MAMLH20	M20	20,1	80	19	8435179008458
073MAMLH25	M25	25,2	80	19	8435179008465
073MAMLH32	M32	32,2	100	10	8435179008472
073MAMLH40	M40	40,3	100	10	8435179008489
073MAMLH50	M50	50,3	100	5	8435179008496
073MAMLH63	M63	63,3	100	5	8435179008502

Material: Poliolefinas libres de halógenos.

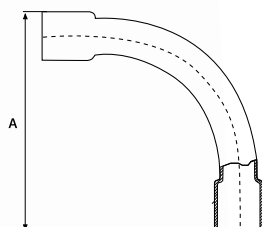
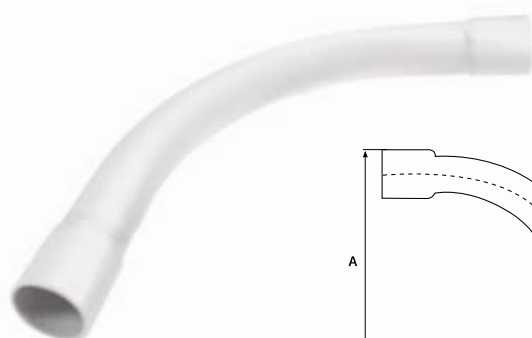
Material: Halogen Free Poliolefinas.

Material: Halogenfreie Polyolefine.

CURVA RÍGIDA ARMET

LIBRE DE HALÓGENOS

HALOGEN FREE ARMET RIGID BEND
STARRE STECKBÖGEN HALOGENFREIE



Referencia Reference Artikelnummer	Ø Nominal Ø Nominal Nenn ø	Longitud A Length A Länge A (mm)	Embalaje Packaging Verpackung (u)	Cod. EAN13 Cod. EAN13 EAN13 Code
073CAMLH16	M16	90	25	8435179008519
073CAMLH20	M20	105	25	8435179008526
073CAMLH25	M25	158	20	8435179008533
073CAMLH32	M32	201	10	8435179008540
073CAMLH40	M40	245	3	8435179008557
073CAMLH50	M50	300	3	8435179008564
073CAMLH63	M63	372	3	8435179008571

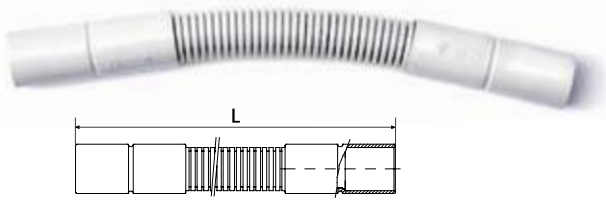
Material: Poliolefinas libres de halógenos.

Material: Halogen Free Poliolefinas.

Material: Halogenfreie Polyolefine.

CURVA FLEXIBLE ARMET LIBRE DE HALÓGENOS

HALOGEN FREE ARMET FLEXIBLE BEND
BIEGSAMER WINKEL ARMET HALOGENFREIER



Referencia Reference Artikelnummer	Ø Nominal ø Nominal Nenn ø (mm)	Longitud L Length L Länge L (cm)	Embalaje Packaging Verpackung (u)	Cod. EAN13 Cod. EAN13 EAN13 Code
073CFMLH16	M16	225	20	8435179008762
073CFMLH20	M20	240	10	8435179008779
073CFMLH25	M25	285	10	8435179008786
073CFMLH32	M32	330	5	8435179008793
073CFMLH40	M40	423	5	8435179008809

Material: Mezcla de polímeros libres de halógenos.
Material: Mixture of halogen free polymers.
Material: Halogenfreipolymer-Gemisch.

CONDICIONES ESPECÍFICAS DE VENTA PVC Y LH PVC AND HF SALE SPECIFIC CONDITIONS • SPEZIFISCH PVC UND HF GESCHÄFTSBEDINGUNGEN

PORTES • FREIGHTAGES • FRACHTKOSTEN

La mercancía remitida a Portes Pagados se enviará por el medio elegido por NAPOLEÓN ARMENGOL, S.L., cualquier otro designado por el solicitante será remitido a Portes Debidos. Se suministrarán franco portes todos los pedidos a nivel nacional cuyo valor neto supere los 900€, y pedidos que contengan un mínimo de 350€ de otras familias de producto (no plástico) que superen los 700€. En caso contrario se les aplicará en la factura un cargo en concepto de Portes de 18€ para compensar los mismos. • The merchandise sent to FULL FREIGHTAGES, it will be sent by the transport chosen by NAPOLEÓN ARMENGOL, S.L., and any other designated by the solicitor will be sent to DUE FREIGHTAGES. Special conditions for international shipments. • Die Waren werden Frachtfrei, mit dem von Napoleón Armengol, S.L. bestimmten Transportmittel geliefert; bei anderen vom Kunden gewünschten Transportmitteln geschieht die Lieferung auf KOSTEN DES EMPFÄNGERS. Besondere Bedingungen für internationale Sendungen.

DEVOLUCIONES • RETURNS • RÜCKGABE

No se aceptará ninguna devolución sin previa autorización de NAPOLEÓN ARMENGOL, S.L., debiendo acompañar a la misma el número de albarán o factura. Si la causa no es imputable a NAPOLEÓN ARMENGOL, S.L., se enviará a portes pagados y en el abono se realizará un cargo del 10% en concepto de revisión y acondicionamiento. • It's necessary Napoleón Armengol's authorization, with the number of delivery note or invoice. If the reason doesn't belong attributable to NAPOLEÓN ARMENGOL, S.L. the order will be sent to full freightages and with a charge of 10 % for review and preparation. • Das Unternehmen akzeptiert Rückgaben nur, wenn diese vorher von Napoleón Armengol, S.L. autorisiert worden sind, wobei der zurückgegebenen Ware der entsprechende Frachtbrief bzw. Rechnung beizulegen ist. Wenn der Grund für die Rückgabe nicht NAPOLEÓN ARMENGOL, S.L. anzulasten ist, ist uns die Ware FRANKO zu übersenden und vom Kaufpreis werden 10% für Prüfung und Bearbeitung des Vorgangs einbehalten.

INCIDENCIAS DEBIDAS AL TRANSPORTE • TRANSPORTING INCIDENCES • TRANSPORTBEDINGTE UNREGELMÄSSIGKEITEN

Rogamos que toda incidencia al transportista (deterioro de material, entrega de expediciones incompletas, etc.) debe constar por escrito y haciendo mención expresa de la incidencia en el albarán del transportista. Si por el contrario se ha aceptado la expedición de conformidad o indican "Conforme Salvo Examen" en el albarán de entrega del transportista surgiendo a posteriori alguna incidencia, ésta debe obrar en nuestro poder por escrito durante las 24 horas siguientes de haberse entregado la mercancía, de esta forma el seguro cubre el deterioro o pérdida de material. Transcurrido ese tiempo, NAPOLEÓN ARMENGOL, S.L. no podrá responsabilizarse del abono de material por incidencias de transporte. • It's necessary any incidence with transport (material deterioration, incomplete delivery of shipments, etc.), is written in a report. In other way, you must indicate in delivery note's carrier "EXCEPT UNDER REVIEW", and you send us this delivery note during 24 hours. After this time, NAPOLEÓN ARMENGOL, S.L. isn't responsible of these goods. • Wir weisen darauf hin, dass von allen dem Spediteur anzulastenden Unregelmäßigkeiten (Materialbeschädigungen, unvollständige Lieferungen usw.) schriftlich Mitteilung zu machen ist, wobei die Unregelmäßigkeit ausdrücklich im Frachtbrief des Spediteurs erwähnt werden muss. Wenn allerdings die Lieferung konform angenommen wird bzw. auf dem Frachtbrief „OHNE PRÜFUNG ANGENOMMEN“ vermerkt ist und es werden nachträglich Unregelmäßigkeiten entdeckt, ist unser Unternehmen in einem Zeitraum von 24 Stunden nach Warenlieferung darüber in Kenntnis zu setzen, denn so übernimmt die Versicherung die Beschädigungen oder Verlust von Waren. Nach Ablauf dieses Zeitraums kann NAPOLEÓN ARMENGOL, S.L. nicht mehr für die Zahlung von Waren im Zusammenhang mit Transportunregelmäßigkeiten haftbar gemacht werden.

PEDIDOS • ORDERS • AUFTRÄGE

Al confeccionar sus pedidos, tengan en cuenta el contenido estandarizado de nuestros embalajes según consta en nuestro catálogo general y lista de precios. Aceptamos pedidos a nivel nacional cuyo valor neto supere los 350€. • Napoleón Armengol has a size standardized packings according to our catalogue and price list. • Bitte berücksichtigen Sie beim Zusammenstellen Ihrer Aufträge die Standardisierung unserer Verpackungen, so wie sie aus unserem allgemeinen Katalog sowie den Preislisten ersichtlich sind.

PLAZO DE ENTREGA • DELIVERY TIME • LIEFERZEIT

Los pedidos de material en stock servidos por vía terrestre se expedirán de nuestro almacén en un máximo de 48 horas a nivel nacional y para el resto de los envíos quedará supeditado al transportista, no excediendo en su caso de ocho días. • During maximum of 48 hours on national level, Napoleón Armengol will send the orders of material by road transportation and for the rest not exceeding in its case of eight days. • Bei Aufträgen von im Lager vorrätigen Material und mit Landverkehrsmitteln verlässt die Ware unser Lager in einer Höchstfrist von 48 Stunden auf nationaler Ebene, alle übrigen Lieferungen sind vom Spediteur abhängig, wobei die Höchstfrist auch hier nie mehr als acht Tage beträgt.

JURISDICCIÓN • JURISDICTION • GERICHTSSTAND

Los únicos tribunales competentes para cualquier divergencia serán los tribunales de Barcelona. • For each divergence, the only competent court ist Barcelona's court. • Einziger Gerichtsstand für jegliche Art von Streitigkeiten ist Barcelona.

RESERVA DE DOMINIO • RESERVE OF DOMAIN • EIGENTUMSVORBEHALT

La mercancía objeto de la compraventa es propiedad de NAPOLEÓN ARMENGOL, S.L. hasta el pago total de su importe. • The merchandise is Napoleón Armengol's property to fully payment. • Bis zur Zahlung des Gesamtbetrags bleibt die zu verkaufende Ware Eigentum von NAPOLEÓN ARMENGOL, S.L.

RESPONSABILIDAD CIVIL • CIVIL RESPONSIBILITY • HAFTPFLICHT

La responsabilidad civil sobre nuestros productos finalizará al año de su suministro, siempre que su manipulación haya sido correcta. • The civil responsibility about our products will finish one year after of his supply, always that its handling has been correct. • Die Haftpflicht für unsere Produkte erlischt bei sachgemäßer Behandlung ein Jahr nach deren Lieferung an den Kunden.



NAPOLEÓN ARMENGOL, S.L., se reserva el derecho de cambiar o modificar las características de sus fabricados sin previo aviso.
NAPOLEÓN ARMENGOL, S.L., is reserved the right to change or modify the characteristics of its products without previous notice.

NAPOLEÓN ARMENGOL, S.L. behält sich das Recht vor, ohne vorherige Ankündigung Änderungen und Modifikationen an den Eigenschaften der hergestellten Waren vorzunehmen.



Seguridad y Especialización · Security and Specialitation · Sicherheit und Spezialisierung

CAJAS DE DERIVACIÓN



DISTRIBUTION BOXES · ABZWEIGDOSEN

CAJAS DE DERIVACIÓN

DISTRIBUTION BOXES

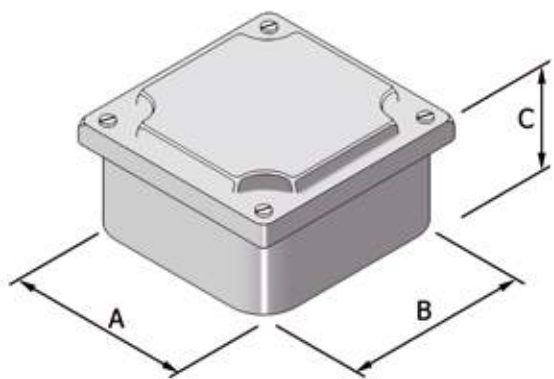
ABZWEIGDOSEN

METÁLICAS

METALLIC

METALLISCH

Referencia Reference Artikelnummer	A (mm)	B (mm)	C (mm)	Embalaje Packaging Verpackung (u)	Cod. EAN13 EAN13 Code EAN13 Code
040CDTM254	90	90	47	20	84351790018178
040CDTM255	110	110	51	20	43517900182484
040CDTM256	130	130	60	16	35179001831
040CDTM257	150	150	72	12	8435179001848
040CDTM258	200	200	90	4	8435179001855



ESPECIFICACIONES TÉCNICAS

TECHNICAL SPECIFICATIONS · TECHNISCHE SPEZIFIZIERUNGEN

- Grado de Protección IP-53 S/UNE 20324

- Permiten atornillar en su interior placas de montaje para la fijación del aparellaje

- Pintadas con esmalte sintético secado al horno color gris RAL 7032

- Material: Plancha de acero embutida calidad DC04 según norma EN 10130

- Protection degree: IP-53 according UNE 20324

- It allows a the screwing of a mounting plate for fixing electrical equipment

- Painted with synthetic enamel oven-drying, grey colour RAL 7032

- Material: Steel sheet quality DC04 according standard EN 10130

- Schutzklasse IP-53 S/UNE20324

- Integrierung von Montageplatten zur Befestigung des Elements möglich

- Oberfläche in Kunstlack, ofengetrocknet, grau, RAL 7032

- Material: Eingesetztes Stahlblech, QualitätDC04 gemäß Norm EN10130

CAJA DE DERIVACIÓN INOX

STAINLESS STEEL DISTRIBUTION BOX
ABZWEIGDOSEN EDELSTAHL

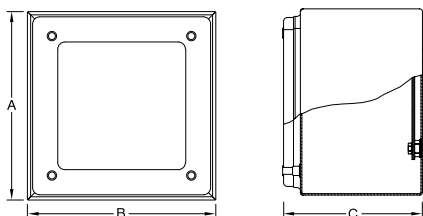


Referencia Reference Artikelnummer	A	B	C	Embalaje Packaging Verpackung [u]	Fijaciones Fixations Anbringung	Cod. EAN13 EAN13 Code EAN13 Code
041CDIM264	90	90	90	1	2	8435179009172
041CDIM265	90	140	90	1	2	8435179009189
041CDIM266*	100	160	100	1	2	8435179009196
041CDIM267*	160	160	100	1	4	8435179009202
041CDIM268*	200	200	100	1	4	8435179009219

*Incluyen placa de montaje interna.

*Assembling plate included.

*Wird mit Bodenplatten-Montageelementen geliefert.



El diseño de nuestra caja de acero inoxidable y su junta especial de silicona han sido desarrollados para cumplir con los más exigentes estándares de la industria alimentaria y el sector sanitario. Incluyen elementos para conexión a la instalación toma tierra.

The design of our stainless steel Distribution box and special silicone seal have been developed to meet the most demanding industry standards feeds and healthcare sectors. Include elements for connection to the earthing system.

Das Design unserer Abzweigboxen aus Edelstahl und die spezielle Silikon-Dichtung sind entwickelt worden, um den anspruchsvollsten Industrie Standards und dem Gesundheitswesen gerecht zu werden. Elemente zur Verbindung mit dem Potentialausgleich.

ESPECIFICACIONES TÉCNICAS · TECHNICAL SPECIFICATIONS · TECHNISCHE SPEZIFIZIERUNGEN

- Grado de Protección IP-66:

S/ UNE 20324 - EN 60 529:1997-06 / EN 60 529/A1:2000-06

- Grado de Protección IK-10: S/ UNE 20324 - EN 60 529:1997-06

- Temperatura de utilización: -60° a +200°C

- Apta para industria alimentaria y sanitaria

- Tuerca ciega M5 en la parte trasera para fijación.

- Incluye kit toma tierra

- Material: TP304 - 1.4301 - X5CrNi18-10

- Acabado: Cepillado fino w2/Aspecto satinado

- IP-66 Protection Level:

S/ UNE 20324 - EN 60 529:1997-06 / EN 60 529/A1:2000-06

- IK-10 Protection Level: S/ UNE 20324 - EN 60 529:1997-06

- Use Temperature: -45° to +400°C

- Appropriate for food and sanitary industries

- M5 blind Nuts in the rear side for fixation

- Grounding kit included

- Material: TP304 - 1.4301 - X5CrNi18-10

- Finished: Fine brushed w2/Satin appearance

- Schutzklasse IP66:

S/ UNE 20324 - EN 60 529:1997-06 / EN 60 529/A1:2000-06

- Schutzklasse IK-10: S/ UNE 20324 - EN 60 529:1997-06

- Anwendungstemperatur: -45° +400°C

- Zulassung für den Einsatz in der Lebensmittelindustrie

- Hutmutter M5 zum Fixing

- Beinhalten erdung kit

- Material: TP304 - 1.4301 - X5CrNi18-10

- Außenfläche: w2/gebürsteten matten finish gefertigt

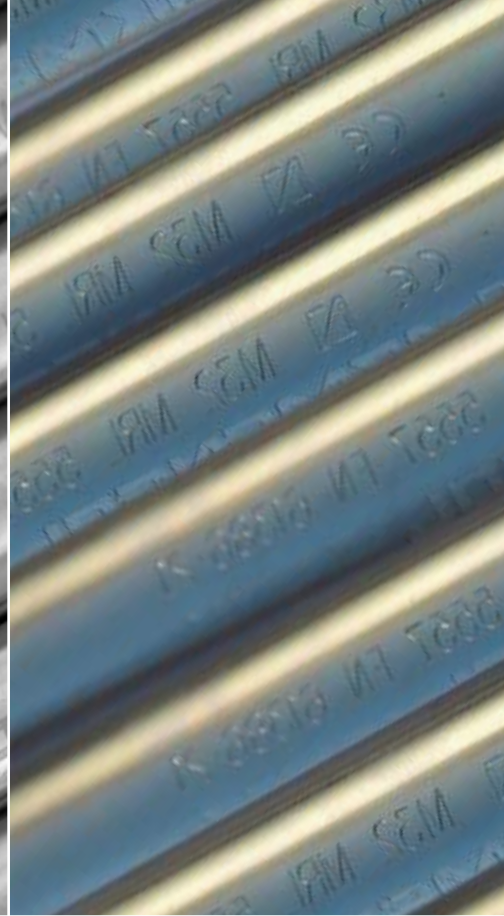
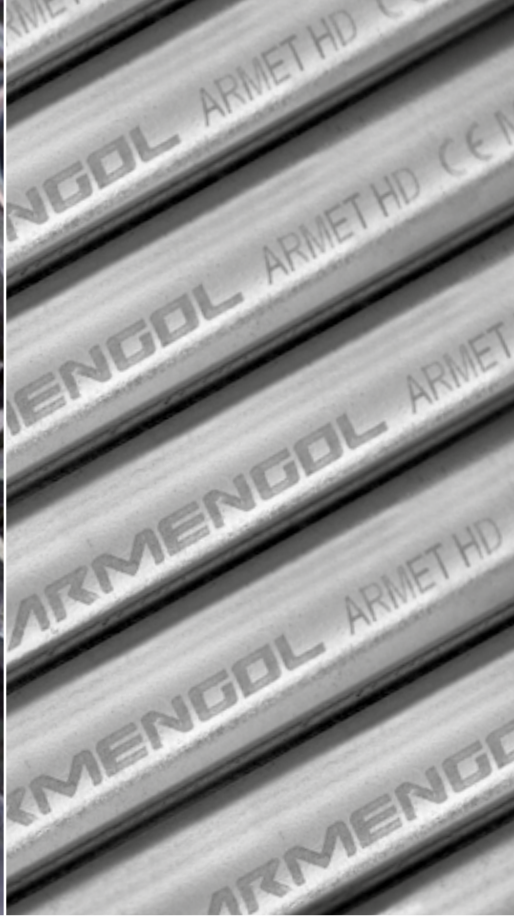
FIJACIÓN CAJA

BOX FASTENER · BEFESTIGUNGSTEILEN VERBINDUNGSBOX



Referencia Reference Artikelnummer	Embalaje Packaging Verpackung [u]	Cod. EAN13 Cod. EAN13 EAN13 Code
042FPIM002	2	8435179009226

Material: TP304 - 1.4301 - X5CrNi18-10.



EFICIENCIA · ORIENTACIÓN AL CLIENTE · INNOVACIÓN · CALIDAD
ÉTICA EMPRESARIAL · COMUNICACIÓN · COMPROMISO
EFFICIENCY · ORIENTATION TO THE CLIENT · INNOVATION · QUALITY
MANAGERIAL ETHICS · COMMUNICATION · COMMITMENT
EFFIZIENZ · KUNDENORIENTIERUNG · INNOVATION · QUALITÄT
BETRIEBSETHIK · KOMMUNIKATION · KOMPROMISS



TUBO ROS
ROS CONDUIT
ROHR ROS

TUBOS ROS/ARMET
ROS/ARMET CONDUITS
ROHRE ROS/ARMET

PICAS TOMA TIERRA
GROUNDING RODS
ERDUNGSSPIESSE

NAPOLEON ARMENGOL, S.L.

Está acreditada con el Certificado de Aprobación de nuestro Sistema de Aseguramiento de Calidad conforme a la norma UNE-EN ISO 9001 por LLOYD'S REGISTER QUALITY ASSURANCE, además de Certificados de Producto AENOR y NF.

Quality Management System is certificated by LLOYD'S REGISTER QUALITY ASSURANCE to standard UNE-EN ISO 9001, in addition we have got AENOR and NF Product Certificates.

Das Unternehmen wurde von LLOYD'S REGIS-

TER QUALITY ASSURANCE die entsprechende Zulassungsbescheinigung für sein Qualitätssicherungssystem gemäß der Norm UNE-EN ISO 9001 zuerkannt und besitzt außerdem die Produktzertifizierungen AENOR und NF.

AGENTES COMERCIALES

NAPOLEÓN ARMENGOL, S.L.

Polígono Industrial Can Humet
C/ Pintor Joan Miró, 12-14
08213 POLINYÀ (Barcelona)
comercial@napoleon-armengol.com
Tel. 937 132 444 - Fax 937 132 058

SALVADOR BARTUAL CARO

Avenida Peris y Valero, 162 6º 18
46006 VALENCIA
salva.bartu@ono.com
Tel. 963 337 358 - Fax 963 337 358

FRANCISCO JAVIER ANDÍA

C/ Emilia Pardo Bazan, 21 8º C
50018 ZARAGOZA
fjavierandia@gmail.com
Tel. 609 457 145

SALAMANCALBERTÍ, S.L.

C/ Tomás Luis de Victoria, 11
07004 PALMA DE MALLORCA (Balears)
a.salamanca@salamancalberti.com
Tel. 971 293 804 - Fax 971 293 800

CIPRIANO SARDINA

C/ Jacobo Rodríguez Pereira, 11
06010 BADAJOZ
ciprijsa@gmail.com
Tel. 924 207 483 - Mov. 670 702 193

JOSE Mª GONZÁLEZ ARJONA

C/ Diputado Ignacio Huelin, 29
29620 TORREMOLINOS (Málaga)
josemaria@cgac.es
Tel. 610 710 100 - Fax 951 190 150

VIA, S.C.

C/ Barbecho, 25 bajos
47014 VALLADOLID
viasec@viasec.es
Tel. 983 231 475 - Fax 983 235 762

TEC REPRESENTACIONES, S.L.

C/ Juan Díaz Porlier, 19 esc. Dcha. 7º C
15009 LA CORUÑA
tec@agenciacomercial.es
Tel. 981 244 142 - Fax 981 249 239

JOSE CARLOS FUENTE CUETO

C/ El Ferreru, 5
33320 COLUNGA (Asturias)
jcfcueto@gmail.com
Tel. 651 802 879 - Fax 985 195 413

REPRESENTACIONES ELÉCTRICAS Y DISTRIBUCIONES LEVANTE, S.L.

C/ L'Oripell, 10 Bajos
03203 ELCHE (Alicante)
redlevante@redlevante.com
Tel. 965 429 302 - Fax 966 615 415

CETEC S.A.

Barrio de San Lorenzo, P-5
48390 BEDIA (Vizcaya)
cetecrp@gmail.com
Tel. 946 313 691 - Fax 946 313 529

RELECTRO GR, S.L.

Polígono Industrial Juncaril
C/ Ugjar, parc. 126 B, nave 1
18210 PELIGRO (Granada)
relectro@relectrogr.com
Tel. 958 468 815 - Fax 958 468 816

EXCLUSIVAS REPRES.

MANUEL GONZÁLEZ, S.L.

C/ Ángel Guerra, 23 Of. 1
35003 LAS PALMAS DE GRAN CANARIA
info@emgg.es
Tel. 928 361 157 - Fax 928 364 473

REPRESENTACIONES

MANUEL ZAPATA, S.L.

C/ Carlinga, 7 Locales 1 y 2
41020 SEVILLA
mzapata@rmzapata.com
Tel. 954 409 000 - Fax 954 409 001



ATENCIÓN AL CLIENTE · CUSTOMER SERVICE · KUNDEN

armengol@napoleon-armengol.com

COMERCIAL · COMMERCIAL · KOMMERZIELL

comercial@napoleon-armengol.com

www.napoleon-armengol.com



Seguridad y Especialización · Security and Specialitation · Sicherheit und Spezialisierung

MATERIAL TOMA TIERRA



GROUNDING EQUIPMENT · ERDUNGSMATERIAL

PICA LISA DE ACERO-COBRE

GROUNDING RODS • ERDUNGSSPIESS

Referencia Reference Artikelnummer	µm Cu µm Cu µm Cu	Longitud L Length L Länge L (mm)	Ø Exterior (mm) External Ø (mm) Außen Ø (mm)	Embalaje Packaging Verpackung (u)	Cod. EAN13 EAN13 Code EAN13 Code
500PTT1514	100	1500	14,2	5	8435179001893
500PTT2014	100	2000	14,2	5	8435179001909
500PTT1516	300	1500	14,6	5	8435179008908
500PTT2016	300	2000	14,6	5	8435179008915

ESPECIFICACIONES TÉCNICAS SEGÚN NORMA UNE 202006/21056: ELECTRODOS DE PUESTA A TIERRA PARA INSTALACIONES DE BAJA TENSIÓN. PICAS CILÍNDRICAS ACOPLABLES DE ACERO-COBRE Y SUS ACCESORIOS.

TECHNICAL SPECIFICATIONS ACCORDING STANDAR UNE 202006/21056: GROUNDING ELECTRODES FOR LOW VOLTAGE ELECTRICAL INSTALLATIONS OF BUILDINGS. COPULING CYLINDRICAL BRASS OF STEEL COPPER.

TECHNISCHE SPEZIFIZIERUNGEN GEMÄSS NORM UNE 202006/21056: ERDUNGSELEKTRODEN FÜR NIEDERSpannungsANLAGEN, ERDUNGSSPIESSE ZYLINDERFORM AUS STAHL/KUPFER UND ENTSPRECHENDES ZUBEHÖR.

Diámetro mínimo alma de acero: 14 mm.

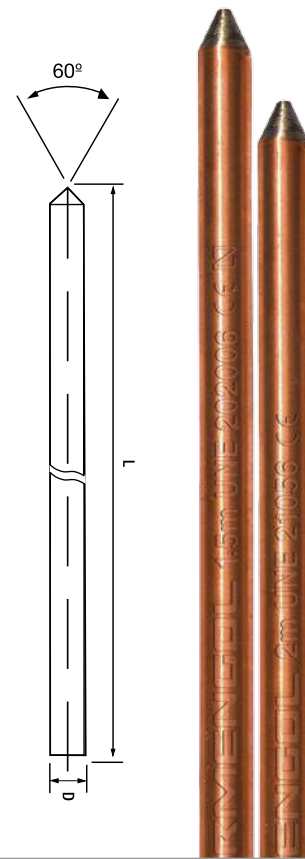
Material: Acero fino al carbono, con una dureza Brinell comprendida entre 200 ± 20H.

Minimum diameter of steel rod: 14 mm.

Material: Low carbon steel, with Brinell hardness between 200+ 20H.

Mindestdurchmesser Stahlkern: 14mm.

Material: Kohlenstoffeinstahl, Härtegrad Brinell 200±20H.



GRAPAS DE CONEXIÓN

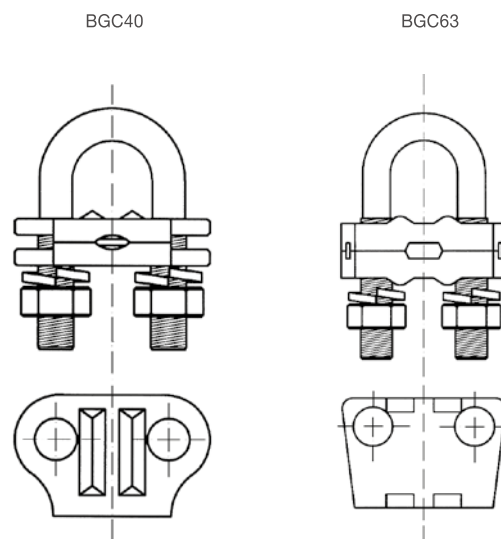
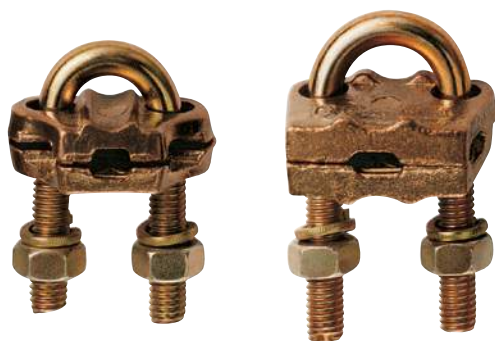
CONNECTION CLAMPS • VERBINDUNGSSCHELLEN

Referencia Reference Artikelnummer	Ø Máximo Electrodo Maximum Rod Höchst Ø Elektrode	Cable admisible Admissible Cable Zulässiges Kabel (mm ²)	Embalaje Packaging Verpackung (u)	Cod. EAN13 EAN13 Code EAN13 Code
500BGC0040	14,6	16 a 35	20	8435179001862
500BGC0063	18,3	25 a 70	20	8435179001879

Material de cuerpo de la grapa: Aleación cobre-zinc, según norma UNE-EN 1982.

Body clamp material: Brass alloy-Zinc smelting, according UNE EN 1982.

Material Schellenkörper: Zink/Kupferlegierung, gemäß Norm UNE-EN1982.





Seguridad y Especialización

SOLDADURA ALUMINOTÉRMICA



LA SOLDADURA ALUMINOTÉRMICA

La soldadura Aluminotérmica es un método de conexión eléctrica de alta conductividad basado en la reacción exotérmica que se produce al combinar Oxido de Aluminio y cobre, e iniciar la reacción mediante un chispa de ignición. El resultado de la reacción produce cobre fundido y escoria de óxido de aluminio sobrecalentado.

Todo el proceso se realiza dentro de un molde de grafito de alta densidad específicamente diseñado

para la unión eléctrica de dos o más conductores.

La conductividad de la soldadura así como la resistencia a la corrosión son excepcionales, debido al alto contenido de la aleación de cobre (que excede del 97%).

Dado que es un proceso exotérmico, que en su interior alcanza más de 2000°C, hay que extremar las precauciones y seguir escrupulosamente las instrucciones de uso y medidas de seguridad.



VENTAJAS • SOLDADURA ALUMINOTÉRMICA



**LA SOLDADURA ALUMINOTÉRMICA
COMPLEMENTA EL CATÁLOGO
DE ARMENGOL COMO ESPECIALISTA
EN MATERIAL TOMA TIERRA.**

**NUESTRA SOLDADURA ALUMINOTÉRMICA
SE ORIENTA A LAS INSTALACIONES DE MEDIA
Y BAJA TENSIÓN EN VIVIENDA Y LOCALES
DE PÚBLICA CONCURRENCIA.**

**EMBALAJES MÍNIMOS ADAPTADOS
A LAS NECESIDADES DE LOS USUARIOS.**

- No precisa ningún mantenimiento específico ni periódico.
- Dispone de mayor capacidad de transferencia de corriente que la de los propios conductores que une.
- Elimina aspectos negativos como los esfuerzos térmicos por reducciones de sección, las fatigas mecánicas debidas a excesos de compresión en las uniones...etc.
- Puede resistir repetidas corrientes de falla sin perder la conexión.
- Tiene una excepcional resistencia a la corrosión.
- ES INDEPENDIENTE DE LA HABILIDAD DEL OPERARIO, Y TIENE TOTAL SEGURIDAD EN CUANTO A SU EJECUCIÓN.
- Se puede validar a través de una inspección visual.
- Se puede aplicar en conexiones de cobre-cobre y cobre-acero.

NORMATIVA • SOLDADURA ALUMINOTÉRMICA

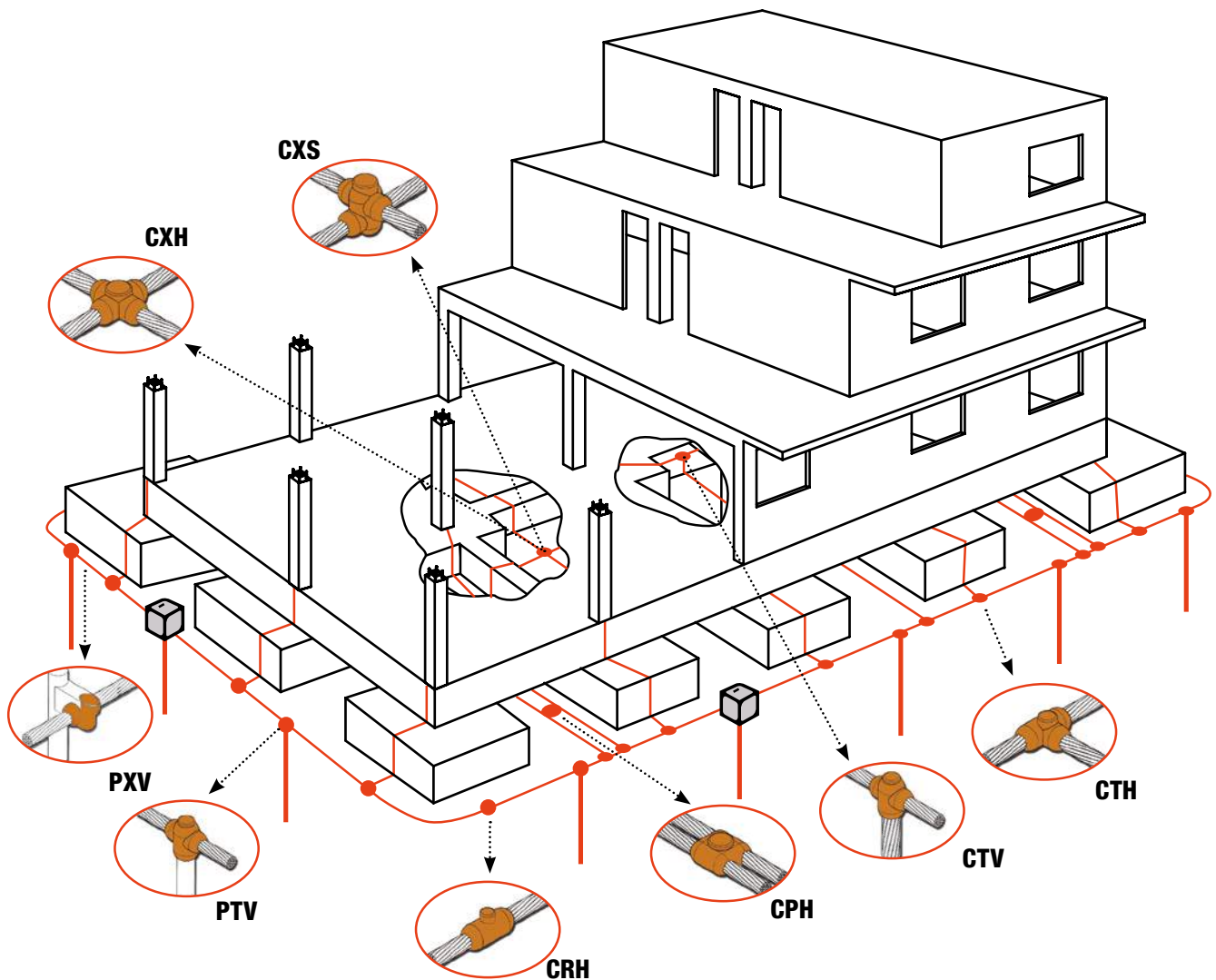
“La soldadura Aluminotérmica realiza una conexión segura y duradera de los conductores de la red de puesta a tierra.

El reglamento electrotécnico de baja tensión REBT:2002 en la ITC-BT-26 de” Instalaciones interiores en viviendas. Prescripciones generales de instalación”, exige en el punto 1 (ámbito de aplicación) su utilización en las instalaciones interiores de viviendas y recomienda su uso en los locales de pública concurrencia (locales de espectáculos y actividades recreativas, locales de reunión, locales de trabajo y locales de uso sanitario).

En el punto 1.3 de la misma ITC-BT-26 se describe cómo debe realizarse el anillo de protección de toma de tierra y sus conexiones que “deben realizarse de manera fiable y segura con soldadura Aluminotérmica o Autógena”.



APLICACIONES · SOLDADURA ALUMINOTÉRMICA



Disponemos de los moldes de soldadura aluminotérmica para conexionado pica-cable y cable-cable en instalaciones de media y baja tensión.

Según el vigente Reglamento Electrotécnico de Baja Tensión (REBT), para una correcta ejecución de la toma de tierra en un edificio de viviendas o un local de pública concurrencia, es necesario instalar en todo el perímetro del edificio un anillo cerrado de cable rígido de cobre desnudo.

En caso de un edificio con zapatas de hormigón armado, hay que conectar el anillo a los hierros que se consideren como principales y como mínimo realizar una conexión por zapata.

A este anillo se le conectarán las picas toma tierra hincadas necesarias para disminuir la resistencia a tierra que pueda tener el conductor.

En caso de una rehabilitación o de reforma de edificios existentes, el Reglamento permite colocar los electrodos de la toma tierra en patios de luces o jardines particulares del edificio.

Todas las conexiones hay que realizarlas mediante soldadura aluminotérmica.

MANUAL PARA UNA SOLDADURA CORRECTA

1. PREPARACIÓN DE LOS CONDUCTORES



Cepillo metálico conductores
Ref. 0512CECON00



Cepillado de los conductores

2. SELECCIÓN Y PREPARACIÓN DEL MOLDE



**MOLDE CABLE
RECTO HORIZ.**
035/035mm²

REF: 0510CRH3535
OF: 150500

ID. MOLDE CCS-35/35

1 Ud.



Selección del molde de acuerdo a los conductores
a soldar y su disposición.



Colocar las tenazas en el molde asegurarlo
con las palometas y abrirlo.



Tenazas Molde
Ref. 0512TEMOL01 - Ref. 0512TEMOL02

MANUAL PARA UNA SOLDADURA CORRECTA

3. PREPARACIÓN DEL MOLDE



Paleta Raspadora Molde
Ref. 0512PARAS01 - Ref. 0512PARAS02



Brocha Limpieza Molde
Ref. 0512BROML00

Limpiar molde de restos de soldadura con Paleta Raspadora y Brocha de limpieza.



MUY IMPORTANTE:
CALENTAR EL MOLDE
UN MÍNIMO DE 5 MINUTOS
ANTES DE LA PRIMERA
SOLDADURA.



Calentar molde con soplete para eliminar humedad y EVITAR SOLDADURAS INCORRECTAS.

4. COLOCACIÓN DE LOS CONDUCTORES EN EL MOLDE



Colocar los conductores en el molde y cerrarlo.



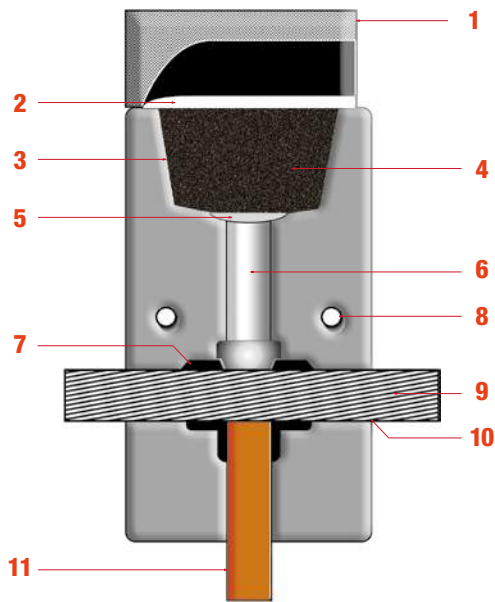
Comprobar que ajuste bien
si es preciso usar pasta de sellado.



Pasta de sellado de moldes
Ref. 0512PASEL00

MANUAL PARA UNA SOLDADURA CORRECTA

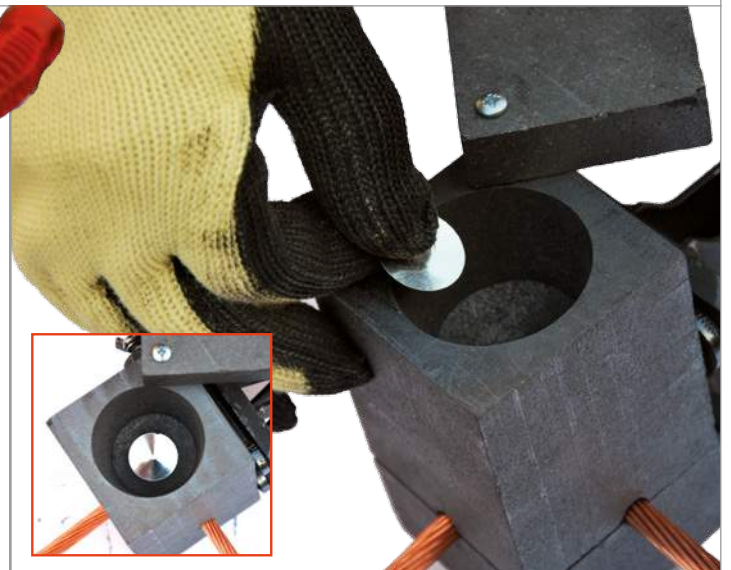
5. INTRODUCCIÓN DE POLVOS DEL CARTUCHO DE SOLDADURA EN EL MOLDE



1. TAPA DEL MOLDE
2. ZONA DE INICIO DE LA IGNICIÓN
3. CRISOL (DONDE SE COLOCA EL CONTENIDO DEL CARTUCHO)
4. TAPA DEL MOLDE
5. DISCO DE RETENCIÓN DEL METAL FUNDIDO
6. ZONA DE PASO DEL MATERIAL FUNDIDO
7. CÁMARA DE SOLDADURA
8. CONECTORES DE SEGURIDAD
9. CABLE CONDUCTOR
10. ZONA DE PASO DEL CABLE CONDUCTOR
11. PICA



Abrir la tapa del molde.



Introducir disco metálico en el fondo obturando el canal de soldadura.



Cartuchos Soldadura (32-250gr)
Ref. 0511CART###



Verter el polvo de soldadura del cartucho abriendo la tapa blanca del mismo en el interior del crisol.

MANUAL PARA UNA SOLDADURA CORRECTA

5. INTRODUCCIÓN DE POLVOS DEL CARTUCHO DE SOLDADURA EN EL MOLDE



Verter gran parte del polvo de ignición encima del polvo de soldadura.



Verter el Resto de polvo de ignición en el borde del molde en la zona de disparo (apertura de la tapa).



Cerrar la tapa y comprobar que todo está correctamente cerrado y es estable.

6. UTILIZAR EQUIPOS DE PROTECCIÓN INDIVIDUAL



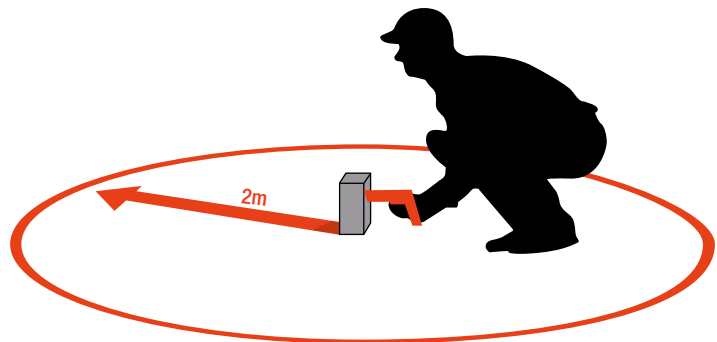
Gafas de Protección
Ref. 0512GAFPR00



Vestir camisa y pantalones de algodón, zapatos de seguridad y colocarse guantes ignífugos y gafas de seguridad.



Guantes de protección térmicos
Ref. 0512GUAPR00



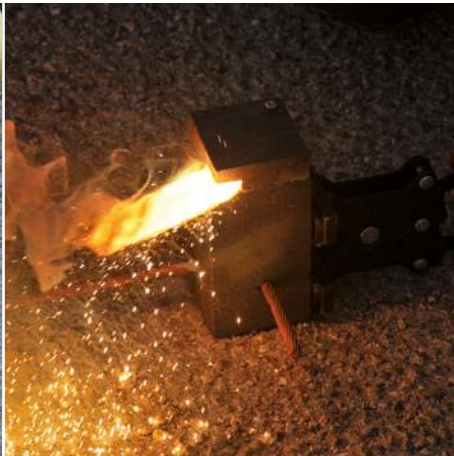
Alejar todo el personal ajeno a la soldadura y todos los productos inflamables como mínimo a 2m. del molde de soldadura.

MANUAL PARA UNA SOLDADURA CORRECTA

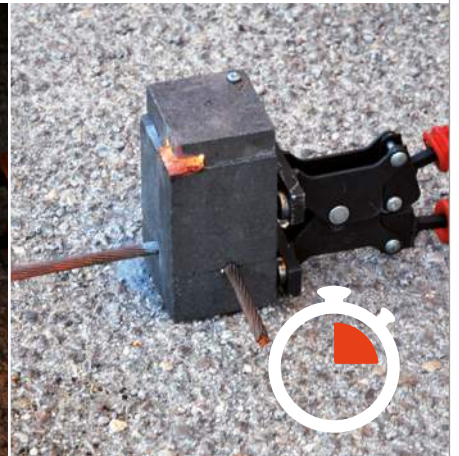
7. ACTIVAR IGNICIÓN



Disparar la pistola en la apertura de la tapa siempre con las manos por detrás de la tapa.



Alejarse a una distancia mínima de 2 metros inmediatamente después de iniciarse el proceso exotérmico tras la ignición.

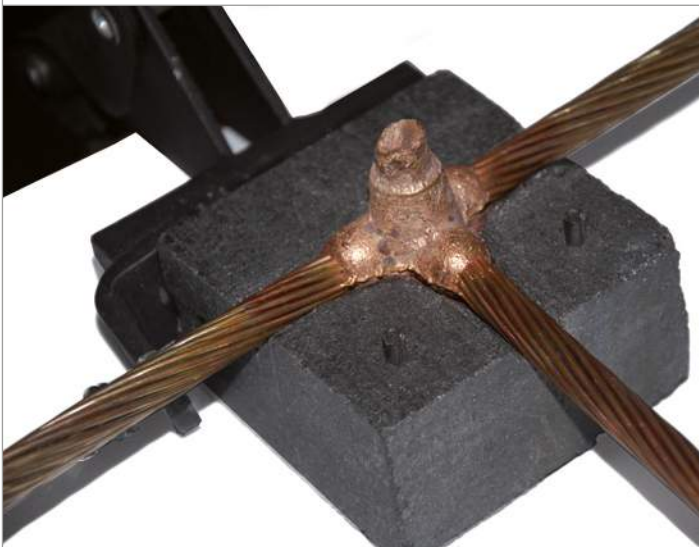


Esperar un mínimo de 15 segundos tras finalizar el proceso antes de abrir el molde.



Pistola de Ignición
Ref. 0512PISIG00

8. COMPROBAR SOLDADURA CORRECTA



Abrir el molde a través de las tenazas, Nunca tocar el molde sin protección tras una soldadura.



Una soldadura CONFORME debe cubrir la totalidad de los conductores con metal fundido y no con escoria.

9. CUIDADO DEL MOLDE



Se recomienda limpiar cuidadosamente el molde antes de guardarlo con paleta raspadora y brocha.



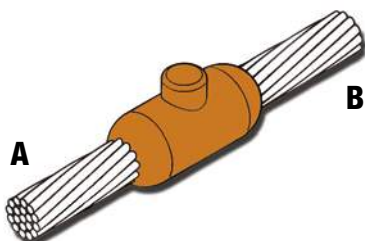
Paleta Raspadora Molde
Ref. 0512PARAS01 - Ref. 0512PARAS02



Brocha Limpieza Molde
Ref. 0512BROML00

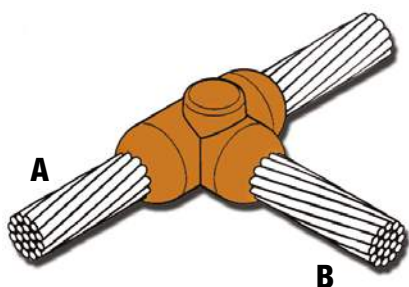
TABLAS DE SELECCIÓN DE REFERENCIAS

MOLDE CABLE RECTO HORIZONTAL



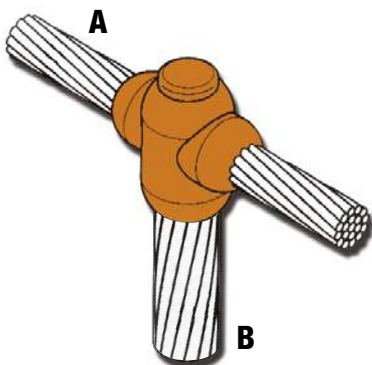
Referencia	Sección Conductor		Id. Molde	Cartucho Soldadura	Tenaza Molde	Paleta Raspadora
	A mm ²	B mm ²				
0510CRH3535	35	35	CCS-35	0511CART032	0512TEMOL01	0512PARAS01
0510CRH5035	50	35	CCS-50/35	0511CART045	0512TEMOL01	0512PARAS01
0510CRH5050	50	50	CCS-50	0511CART045	0512TEMOL01	0512PARAS01
0510CRH7035	70	35	CCS-70/35	0511CART045	0512TEMOL01	0512PARAS01
0510CRH7070	70	70	CCS-70	0511CART065	0512TEMOL01	0512PARAS01
0510CRH9535	95	35	CCS-95/35	0511CART065	0512TEMOL01	0512PARAS01
0510CRH9595	95	95	CCS-95	0511CART090	0512TEMOL01	0512PARAS01
0510CRH1212	120	120	CCS-120	0511CART115	0512TEMOL01	0512PARAS01
0510CRH1515	150	150	CCS-150	0511CART115	0512TEMOL01	0512PARAS01

MOLDE CABLE T HORIZONTAL



Referencia	Sección Conductor		Id. Molde	Cartucho Soldadura	Tenaza Molde	Paleta Raspadora
	A mm ²	B mm ²				
0510CTH3535	35	35	CCT-35/35	0511CART045	0512TEMOL01	0512PARAS01
0510CTH5035	50	35	CCT-50/35	0511CART065	0512TEMOL01	0512PARAS01
0510CTH5050	50	50	CCT-50/50	0511CART090	0512TEMOL01	0512PARAS01
0510CTH7035	70	35	CCT-70/35	0511CART065	0512TEMOL01	0512PARAS01
0510CTH7070	70	70	CCT-70/70	0511CART090	0512TEMOL01	0512PARAS01
0510CTH9535	95	35	CCT-95/35	0511CART090	0512TEMOL01	0512PARAS01
0510CTH9595	95	95	CCT-95/95	0511CART115	0512TEMOL01	0512PARAS01
0510CTH1212	120	120	CCT-120/120	0511CART150	0512TEMOL01	0512PARAS01
0510CTH1515	150	150	CCT-150/150	0511CART200	0512TEMOL01	0512PARAS01

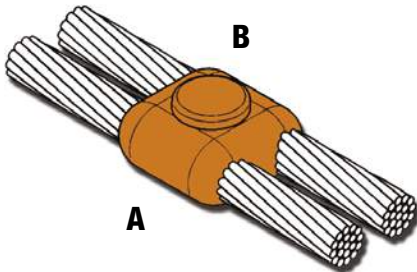
MOLDE CABLE T VERTICAL



Referencia	Sección Conductor		Id. Molde	Cartucho Soldadura	Tenaza Molde	Paleta Raspadora
	A mm ²	B mm ²				
0510CTV3535	35	35	CCVT-35/35	0511CART065	0512TEMOL01	0512PARAS01
0510CTV5035	50	35	CCVT-50/35	0511CART065	0512TEMOL01	0512PARAS01
0510CTV5050	50	50	CCVT-50/50	0511CART090	0512TEMOL01	0512PARAS01
0510CTV7035	70	35	CCVT-70/35	0511CART090	0512TEMOL01	0512PARAS01
0510CTV7070	70	70	CCVT-70/70	0511CART090	0512TEMOL01	0512PARAS01
0510CTV9535	95	35	CCVT-95/35	0511CART090	0512TEMOL01	0512PARAS01
0510CTV9595	95	95	CCVT-95/95	0511CART115	0512TEMOL01	0512PARAS01
0510CTV1212	120	120	CCVT-120/120	0511CART150	0512TEMOL01	0512PARAS01
0510CTV1515	150	150	CCVT-150/150	0511CART200	0512TEMOL01	0512PARAS01

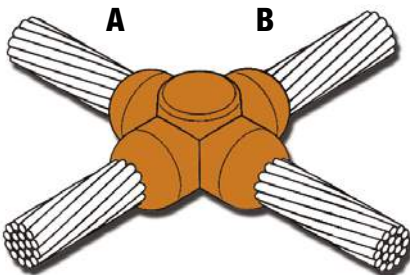
TABLAS DE SELECCIÓN DE REFERENCIAS

MOLDE CABLE PARALELO HORIZONTAL



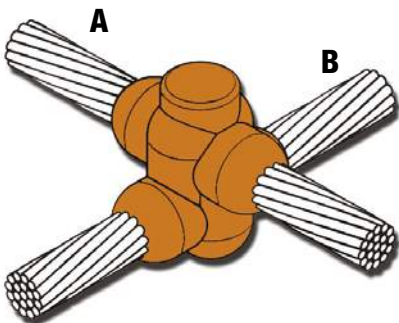
Referencia	Sección Conductor		Id. Molde	Cartucho Soldadura	Tenaza Molde	Paleta Raspadora
	A mm ²	B mm ²				
0510CPH3535	35	35	CCH-35/35	0511CART65	0512TEMOL01	0512PARAS01
0510CPH5035	50	35	CCH-50/35	0511CART90	0512TEMOL01	0512PARAS01
0510CPH5050	50	50	CCH-50/50	0511CART90	0512TEMOL01	0512PARAS01
0510CPH7035	70	35	CCH-70/35	0511CART90	0512TEMOL01	0512PARAS01
0510CPH7070	70	70	CCH-70/70	0511CART115	0512TEMOL01	0512PARAS01
0510CPH9535	95	35	CCH-95/35	0511CART115	0512TEMOL01	0512PARAS01
0510CPH9595	95	95	CCH-95/95	0511CART150	0512TEMOL01	0512PARAS01
0510CPH1212	120	120	CCH-120/120	0511CART200	0512TEMOL01	0512PARAS01
0510CPH1515	150	150	CCH-150/150	2 x 0511CART150	0512TEMOL02	0512PARAS02

MOLDE CABLE X HORIZONTAL



Referencia	Sección Conductor		Id. Molde	Cartucho Soldadura	Tenaza Molde	Paleta Raspadora
	A mm ²	B mm ²				
0510CXH3535	35	35	CCX-35/35	0511CART065	0512TEMOL01	0512PARAS01
0510CXH5035	50	35	CCX-50/35	0511CART090	0512TEMOL01	0512PARAS01
0510CXH5050	50	50	CCX-50/50	0511CART090	0512TEMOL01	0512PARAS01
0510CXH7035	70	35	CCX-70/35	0511CART0115	0512TEMOL01	0512PARAS01
0510CXH7070	70	70	CCX-70/70	0511CART0115	0512TEMOL01	0512PARAS01
0510CXH9535	95	35	CCX-95/35	0511CART0115	0512TEMOL01	0512PARAS01
0510CXH9595	95	95	CCX-95/95	0511CART150	0512TEMOL01	0512PARAS01
0510CXH1212	120	120	CCX-120/120	0511CART200	0512TEMOL01	0512PARAS01
0510CXH1515	150	150	CCX-150/150	0511CART250	0512TEMOL01	0512PARAS01

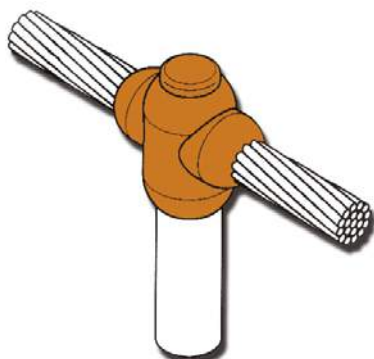
MOLDE CABLE X SUPERPUESTO



Referencia	Sección Conductor		Id. Molde	Cartucho Soldadura	Tenaza Molde	Paleta Raspadora
	A mm ²	B mm ²				
0510CXS3535	35	35	CCO-35/35	0511CART115	0512TEMOL01	0512PARAS01
0510CXS5035	50	35	CCO-50/35	0511CART150	0512TEMOL01	0512PARAS01
0510CXS5050	50	50	CCO-50/50	0511CART150	0512TEMOL01	0512PARAS01
0510CXS7035	70	35	CCO-70/35	0511CART150	0512TEMOL01	0512PARAS01
0510CXS7070	70	70	CCO-70/70	0511CART200	0512TEMOL01	0512PARAS01
0510CXS9535	95	35	CCO-95/35	0511CART200	0512TEMOL01	0512PARAS01
0510CXS9595	95	95	CCO-95/95	0511CART250	0512TEMOL01	0512PARAS01
0510CXS1212	120	120	CCO-120/120	2x0511CART150	0512TEMOL02	0512PARAS02
0510CXS1515	150	150	CCO-150/150	2x0511CART200	0512TEMOL02	0512PARAS02

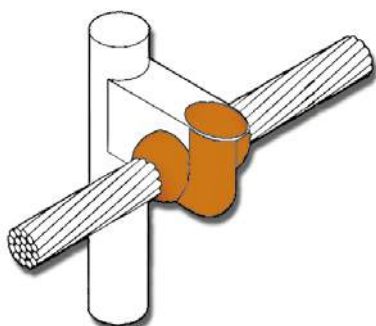
TABLAS DE SELECCIÓN DE REFERENCIAS

MOLDE PICA T VERTICAL



Referencia	Dimensión Conductor		Id. Molde	Cartucho Soldadura	Tenaza Molde	Paleta Raspadora
	Ø PICA mm	Secc. Cable mm ²				
0510PTV4235	14,2	35	ERT-14.2/35	0511CART090	0512TEMOL01	0512PARAS01
0510PTV4250	14,2	50	ERT-14.2/50	0511CART090	0512TEMOL01	0512PARAS01
0510PTV4270	14,2	70	ERT-14.2/70	0511CART115	0512TEMOL01	0512PARAS01
0510PTV4295	14,2	95	ERT-14.2/95	0511CART115	0512TEMOL01	0512PARAS01
0510PTV4212	14,2	120	ERT-14.2/120	0511CART150	0512TEMOL01	0512PARAS01
0510PTV4215	14,2	150	ERT-14.2/150	0511CART200	0512TEMOL01	0512PARAS01
0510PTV4635	14,6	35	ERT-14.6/35	0511CART090	0512TEMOL01	0512PARAS01
0510PTV4650	14,6	50	ERT-14.6/50	0511CART090	0512TEMOL01	0512PARAS01
0510PTV4670	14,6	70	ERT-14.6/70	0511CART115	0512TEMOL01	0512PARAS01
0510PTV4695	14,6	95	ERT-14.6/95	0511CART115	0512TEMOL01	0512PARAS01
0510PTV4612	14,6	120	ERT-14.6/120	0511CART150	0512TEMOL01	0512PARAS01
0510PTV4615	14,6	150	ERT-14.6/150	0511CART200	0512TEMOL01	0512PARAS01
0510PTV8335	18,3	35	ERT-18.3/35	0511CART090	0512TEMOL01	0512PARAS01
0510PTV8350	18,3	50	ERT-18.3/50	0511CART115	0512TEMOL01	0512PARAS01
0510PTV8370	18,3	70	ERT-18.3/70	0511CART115	0512TEMOL01	0512PARAS01
0510PTV8395	18,3	95	ERT-18.3/95	0511CART115	0512TEMOL01	0512PARAS01
0510PTV8312	18,3	120	ERT-18.3/120	0511CART150	0512TEMOL01	0512PARAS01
0510PTV8315	18,3	150	ERT-18.3/150	0511CART200	0512TEMOL01	0512PARAS01

MOLDE PICA X VERTICAL



Referencia	Dimensión Conductor		Id. Molde	Cartucho Soldadura	Tenaza Molde	Paleta Raspadora
	Ø PICA mm	Secc. Cable mm ²				
0510PXV4235	14,2	35	ER1X-14.2/35	0511CART090	0512TEMOL01	0512PARAS01
0510PXV4250	14,2	50	ER1X-14.2/35	0511CART115	0512TEMOL01	0512PARAS01
0510PXV4270	14,2	70	ER1X-14.2/35	0511CART115	0512TEMOL01	0512PARAS01
0510PXV4295	14,2	95	ER1X-14.2/35	0511CART115	0512TEMOL01	0512PARAS01
0510PXV4212	14,2	120	ER1X-14.2/120	0511CART150	0512TEMOL01	0512PARAS01
0510PXV4215	14,2	150	ER1X-14.2/150	0511CART200	0512TEMOL01	0512PARAS01
0510PXV4635	14,6	35	ER1X-14.6/35	0511CART090	0512TEMOL01	0512PARAS01
0510PXV4650	14,6	50	ER1X-14.6/50	0511CART115	0512TEMOL01	0512PARAS01
0510PXV4670	14,6	70	ER1X-14.6/70	0511CART115	0512TEMOL01	0512PARAS01
0510PXV4695	14,6	95	ER1X-14.6/95	0511CART115	0512TEMOL01	0512PARAS01
0510PXV4612	14,6	120	ER1X-14.6/120	0511CART150	0512TEMOL01	0512PARAS01
0510PXV4615	14,6	150	ER1X-14.6/150	0511CART200	0512TEMOL01	0512PARAS01
0510PXV8335	18,3	35	ER1X-18.3/35	0511CART090	0512TEMOL01	0512PARAS01
0510PXV8350	18,3	50	ER1X-18.3/50	0511CART115	0512TEMOL01	0512PARAS01
0510PXV8370	18,3	70	ER1X-18.3/70	0511CART150	0512TEMOL01	0512PARAS01
0510PXV8395	18,3	95	ER1X-18.3/95	0511CART150	0512TEMOL01	0512PARAS01
0510PXV8312	18,3	120	ER1X-18.3/120	0511CART200	0512TEMOL01	0512PARAS01
0510PXV8315	18,3	150	ER1X-18.3/150	0511CART250	0512TEMOL01	0512PARAS01

TABLAS DE SELECCIÓN DE REFERENCIAS

SELECCIÓN DE CARTUCHOS



Referencia	Descripción
0511CART032	Cartucho Soldadura 32gr
0511CART045	Cartucho Soldadura 45gr
0511CART065	Cartucho Soldadura 65gr
0511CART090	Cartucho Soldadura 90gr
0511CART115	Cartucho Soldadura 115gr
0511CART150	Cartucho Soldadura 150gr
0511CART200	Cartucho Soldadura 200gr
0511CART250	Cartucho Soldadura 250gr

SELECCIÓN DE ACCESORIOS



Referencia	Descripción
0512TEMOL01	Tenaza Molde 1
0512TEMOL02	Tenaza Molde 2
0512TESUJ00	Tenaza Sujeción cables
0512PARAS01	Paleta Raspadora Moldes 1
0512PARAS02	Paleta Raspadora Moldes 2
0512PASEL00	Pasta de sellado Moldes
0512PISIG00	Pistola de Ignición
0512GUAPR00	Guantes de Protección Soldadura
0512GAFPR00	Gafas de Protección Soldadura
0512CECON00	Cepillo Carda para conductores
0512BROML00	Brocha Limpieza Molde



CONDICIONES GENERALES DE VENTA



PORTES

La mercancía remitida a Portes Pagados se enviará por el medio elegido por NAPOLEÓN ARMENGOL, S.L., cualquier otro designado por el solicitante será remitido a Portes Debidos. Se suministrarán franco portes todos los pedidos a nivel nacional cuyo valor neto supere los 450 €, en caso contrario se les aplicará en la factura un cargo en concepto de Portes de 18 € para compensar los mismos.

DEVOLUCIONES

No se aceptará ninguna devolución sin previa autorización de NAPOLEÓN ARMENGOL, S.L.

INCIDENCIAS DEBIDAS AL TRANSPORTE

Rogamos que toda incidencia al transportista (deterioro de material, entrega de expediciones incompletas, etc.) debe constar por escrito y haciendo mención expresa de la incidencia en el albarán del transportista. Si por el contrario se ha aceptado la expedición de conformidad o indican "Conforme Salvo Examen" en el albarán de entrega del transportista surgiendo a posteriori alguna incidencia, ésta debe obrar en nuestro poder por escrito durante las 24 horas siguientes de haberse entregado la mercancía, de esta forma el seguro cubre el deterioro o pérdida de material. Transcurrido ese tiempo, NAPOLEÓN ARMENGOL, S.L. no podrá responsabilizarse del abono de material por incidencias de transporte.

PEDIDOS

Al confeccionar sus pedidos, tengan en cuenta el contenido estandarizado de nuestros embalajes según consta en nuestro catálogo general y lista de precios. Aceptamos pedidos a nivel nacional cuyo valor neto supere los 50 €.

PLAZO DE ENTREGA

Los pedidos de material en stock servidos por vía terrestre se expedirán de nuestro almacén en un máximo de 48 horas a nivel nacional y para el resto de los envíos quedará supeditado al transportista, no excediendo en su caso de ocho días.

JURISDICCIÓN

Los únicos tribunales competentes para cualquier divergencia serán los tribunales de Barcelona.

RESERVA DE DOMINIO

La mercancía objeto de la compraventa es propiedad de NAPOLEÓN ARMENGOL, S.L. hasta el pago total de su importe.

RESPONSABILIDAD CIVIL

La responsabilidad civil sobre nuestros productos finalizará al año de su suministro, siempre que su manipulación haya sido correcta.



NAPOLEÓN ARMENGOL, S.L.
Polígono Industrial Can Humet
C/ Pintor Joan Miró, 12-14
08213 POLINYÀ (Barcelona)
comercial@napoleon-armengol.com
Tel. 937 132 444 - Fax 937 132 058

AGENTES COMERCIALES

SALVADOR BARTUAL CARO
Avenida Peris y Valero, 162 6º 18
46006 VALENCIA
salva.bartu@ono.com
Tel. 963 337 358 - Fax 963 337 358

SALAMANCALBERTÍ, S.L.
C/ Tomás Luís de Victoria, 11
07004 PALMA DE MALLORCA (Balears)
a.salamanca@salamancalberti.com
Tel. 971 293 804 - Fax 971 293 800

JOSE Mª GONZÁLEZ ARJONA
C/ Diputado Ignacio Huelin, 29
29620 TORREMOLINOS (Málaga)
josemaria@cgac.es
Tel. 610 710 100 - Fax 951 190 150

VIA, S.C.
C/ Barbecho, 25 bajos
47014 VALLADOLID
viase@viase.es
Tel. 983 231 475 - Fax 983 235 762

TEC REPRESENTACIONES, S.L.
C/ Juan Díaz Porlier, 19 esc. Dcha. 7ºC
15009 LA CORUÑA
tec@agenciacomercial.es
Tel. 981 244 142 - Fax 981 249 239

JOSE CARLOS FUENTE CUETO
C/ El Ferreru, 5
33320 COLUNGA (Asturias)
jfcueto@gmail.com
Tel. 651 802 879 - Fax 985 195 413

**REPRESENTACIONES ELÉCTRICAS
Y DISTRIBUCIONES LEVANTE, S.L.**
C/ L'Oripell, 10 Bajos
03203 ELCHE (Alicante)
redlevante@redlevante.com
Tel. 965 429 302 - Fax 966 615 415

CETEC S.A.
Barrio de San Lorenzo, P-5
48390 BEDIA (Vizcaya)
cetecrp@gmail.com
Tel. 946 313 691 - Fax 946 313 529

RELECTRO GR, S.L.
Polígono Industrial Juncaril
C/ Ugjar, parc. 126 B, nave 1
18210 PELIGRO (Granada)
relectro@relectrogr.com
Tel. 958 468 815 - Fax 958 468 816

**EXCLUSIVAS REPRES.
MANUEL GONZÁLEZ, S.L.**
C/ Ángel Guerra, 23 Of. 1
35003 LAS PALMAS DE GRAN CANARIA
info@emgg.es
Tel. 928 361 157 - Fax 928 364 473

**REPRESENTACIONES
MANUEL ZAPATA, S.L.**
C/ Carlinga, 7 Locales 1 y 2
41020 SEVILLA
mzapata@rmzapata.com
Tel. 954 409 000 - Fax 954 409 001



ATENCIÓN AL CLIENTE
armengol@napoleon-armengol.com

COMERCIAL
comercial@napoleon-armengol.com

www.napoleon-armengol.com

TECNOLOGÍA:





Seguridad y Especialización · Security and Specialitation · Sicherheit und Spezialisierung

PERFILES Y CARRILES DIN

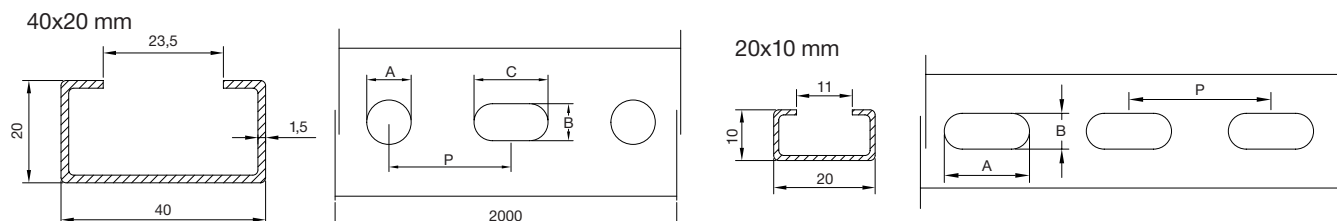
PROFILES AND DIN RAILS · DIN SCHIENE

PERFIL TIPO C PERFORADO

C TYPE PROFILE • C TYPE SCHIENE



Referencia Reference Artikelnummer	Dimension seccion Section Dimension Messbereich [mm]	Espesor Thickness Dicke [mm]	Orificios • Holes • Loch [mm]				Longitud L Length L Länge L [mm]	Embalaje Packaging Verpackung [m]	Cod. EAN13 EAN13 Code EAN13 Code
			A	B	C	P			
080PCPG402	40x20	1,5	12	10	20	33	2000	24	8435179009615
080PCPG201	20x10	1,0	15	6,3	-	25	2000	40	8435179009622



FABRICACIÓN:
De acuerdo a EN 60715

MATERIAL:
Acero al carbono laminado en frío.

ACABADO:
Pre-galvanizado con capa mínima de 6 micras.

MANUFACTURE:
According to EN 60715

MATERIAL:
Rolled carbon steel cold.

FINISH:
Pre-galvanized with a minimum layer of 6 microns.

HERSTELLUNG:
Nach EN 60715

MATERIAL:
Stahl kalt.

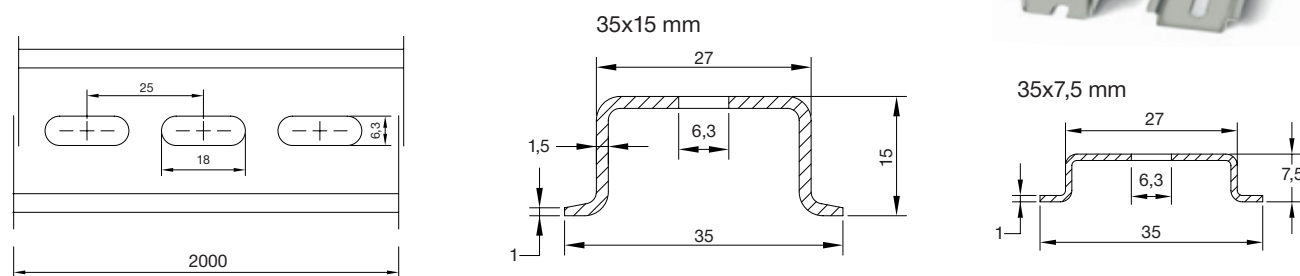
ENDE:
Pre-verzinkt mit einer Mindestschicht von 6 Mikrometer.

CARRIL DIN TIPO Ω

DIN Ω TYPE RAIL • DIN Ω TYPE SCHIENE

Referencia Reference Artikelnummer	Dimension seccion Section Dimension Messbereich [mm]	Espesor Thickness Dicke [mm]	Orificios* Holes* Loch*	Longitud L Length L Länge L [mm]	Embalaje Packaging Verpackung [m]	Cod. EAN13 EAN13 Code EAN13 Code
080POCG315	35x15	1,5	C	2000	20	8435179009660
080POPG375	35x7,5	1,0	P	2000	40	8435179009677
080POCG375	35x7,5	1,0	C	2000	40	8435179009684

P*: Perforado • Perforated • Schlitzschienen
C*: Ciego • Unperforated • Ohne Langloch



FABRICACIÓN:
De acuerdo a EN 60715

MATERIAL:
Acero al carbono laminado en frío.

ACABADO:
Pre-galvanizado con capa mínima de 6 micras.

MANUFACTURE:
According to EN 60715

MATERIAL:
Rolled carbon steel cold.

FINISH:
Pre-galvanized with a minimum layer of 6 microns.

HERSTELLUNG:
Nach EN 60715

MATERIAL:
Stahl kalt.

ENDE:
Pre-verzinkt mit einer Mindestschicht von 6 Mikrometer.



NAPOLEÓN ARMENGOL, S.L.

Pintor Joan Miró, 12-14 (Pol. Ind. Can Humet)

08213 Polinyà · Barcelona (Spain)

Tel. +34 93 713 24 44 · Fax +34 93 713 20 58

AGENTES COMERCIALES

BARCELONA · LAS PALMAS DE GRAN CANARIA · VALENCIA · MADRID
PALMA DE MALLORCA · BADAJOZ · MÁLAGA · VALLADOLID · LA CORUÑA
GIJÓN · ALICANTE · VIZCAYA · GRANADA · SEVILLA · ZARAGOZA

COMERCIAL comercial@napoleon-armengol.com

ATENCIÓN AL CLIENTE armengol@napoleon-armengol.com